



ROTAХ



РОЗРОБЛЕНО та ПОГОДЖЕНО

Комітет картингу ФАУ
Рішення від 24.03.2026 .

ЗАТВЕРДЖЕНО

Комісія автомобільного спорту ФАУ
Рішення від 02.04.20206 .

ТЕХНІЧНІ ВИМОГИ ДО КАРТІВ ГРУПИ «РОТАКС» 2026 РОКУ

Розділ А. Технічні вимоги до картів, що приймають участь у ROTAХ MOJO MAX CHALLENGE (RMC), ROTAХ MOJO MAX CHALLENGE GRAND FINAL (RMCGF) та International Rotax Mojo MAX Challenge Events (IRMCE) 2026 рік. (міжнародні змагання)

1 Основні

1.1 Категорії:

Карти використовувані у Національних **ROTAХ MOJO MAX Challenge (RMC)**, **ROTAХ MOJO MAX Challenge GRAND FINAL (RMCGF)** і International **ROTAХ MOJOMAX Challenge Events (IRMCE)** розподіляються на наступні групи:

125 Micro MAX

125 Mini MAX

125 Junior MAX

125 Senior MAX та Senior MAX Masters

125 MAX DD2 та MAX DD2 Masters

1.2 Перелік устаткування:

Для кожного виду перегонів (від кваліфікаційних заїздів до фіналу) дозволена наступна максимальна кількість устаткування: 1 шасі, 2 двигуна, 1 комплект сухої гуми, 1 комплект дощової гуми / У разі пошкодження гоночної шини (Slick або Wet), технічний комісар може дозволити учаснику замінити пошкоджену шину на «ВИКОРИСТАНУ» шину подібного зносу. Про пошкодження необхідно повідомити перевіряючому одразу після дії на трасі, де сталася шкода, і до виходу з ділянки технічного контролю.

2 Устаткування

2.1 Шасі 125 Micro MAX, 125 Mini MAX

Для IRMCE або National RMC допускається будь-яке шасі, санкціоноване уповноваженим дистриб'ютором Rotax або з діючим омологізацією CIK-FIA, з базою 950 мм. Передні гальма не допускаються.

2.2 Шасі 125 Junior MAX і 125 Senior MAX/Masters

У Національному RMC допускається кожне шасі, що відповідає вимогам CIK-FIA або санкціоноване уповноваженим дистриб'ютором Ротакс. Максимальний діаметр заднього валу 50 мм. Мінімальна товщина стінки згідно правил CIK-FIA. Шасі

допускаються тільки з омологацією CIK-FIA. Гальмівна система має бути омоологована CIK-FIA. У класах 125 Junior, MAX, MAX Masters передні гальма не дозволяються.

2.3 Шасі 125 MAX DD2/Masters

У IRMCE, зазначеному в Міжнародному / зональному календарі CIK-FIA, наступний матеріал повинен мати дійсну омологацію CIK-FIA

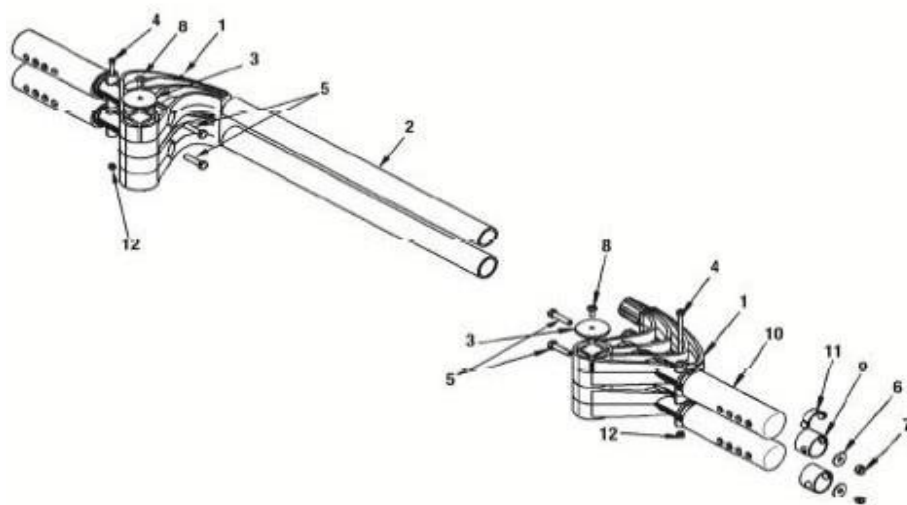
- Шасі
- Гальма
- Кузов і бампери
- Захист задніх коліс

Для всіх національних класів RMC 125 MAX DD2 / Masters дозволяється використовувати шасі з чи без дійсної омологації CIK-FIA.

Шасі має бути розроблено відповідно до правил CIK-FIA для класів перемикачів (передні та задні гальма обов'язкові).

Гальмівна система, кузов і передній бампер повинні мати дійсну омологацію CIK-FIA.

Примітка: Для заднього бампера слід використовувати або систему з чинною омологацією CIK-FIA, або систему захисту задніх шин Rotax (відповідно до ілюстрації). Жодна частина не повинна бути додана або видалена з оригінального вмісту (крім запобіжного дроту або болтового з'єднання між поз. 1 і поз. 2, а також номерної таблички з опорою). Допускається використання лише оригінальних захисних роликів Rotax (помаранчевого або червоного кольору).



2.4 Захист шасі

До шасі дозволяється прикріплювати захисні елементи зліва, справа і спереду. Єдиний дозволений матеріал - пластик. Установка та знос повинні задовольнити перевіряючих спортивних комісарів.

2.5 Кузов 125 Micro MAX, 125 Mini MAX 125 Junior MAX і 125 Senior MAX

Відповідно до національних вимог або CIK-FIA. Для чемпіонатів RMCGF і IRMCE дозволяється тільки кузов (бічні відбійники, передній, задній бампер, нахлона пластина), що пройшли омологацію CIK-FIA.

2.6 Кузов Ротакс MAX DD2/ Masters

Відповідно до національних вимог або CIK-FIA. Для чемпіонатів RMCGF і IRMCE дозволяється тільки кузов (бічні відбійники, передній, бампер, нахлона пластина), що пройшли омологацію CIK-FIA. Захист заднього валу омоологований CIK-FIA.

2.7 Шини У чемпіонатах RMC, IRMCE, RMCGF дозволени тільки наступні шини:

125 Micro MAX			
Dry	Mojo C2 CIK Mini	4.0/10.0-5	5.0/11.0-5
Wet	Mojo CW CIK Mini	10x3,60-5	11x4,50-5
125 Mini MAX			
Dry	Mojo C2 CIK Mini	4.0/10.0-5	5.0/11.0-5
Wet	Mojo CW CIK Mini	10x3,60-5	11x4,50-5
125 Junior MAX			
Dry	Mojo D2XX CIK Option	4,5/10.0-5	7.1/11.0-5
Wet	Mojo W5 CIK	10x4,50-5	11x6,00-5
125 Senior MAX/Masters			
Dry	Mojo D5 CIK Prime	4,5/10.0-5	7.1/11.0-5
Wet	Mojo W5 CIK	10x4,50-5	11x6,00-5
125 MAX DD2/Masters			
Dry	Mojo D5 CIK Prime	4,5/10.0-5	7.1/11.0-5
Wet	Mojo W5 CIK	10x4,50-5	11x6,00-5

Рекомендоване обладнання для виявлення обробки шин є Mini-RAE-Lite. Рекомендовано використовувати граничне значення не більше 4rpm. Суворо заборонено будь-які модифікації або обробка шин. Шини повинні бути встановлені тільки у вказаному напрямі обертання.

В Чемпіонаті УКРАЇНИ З КАРТИНГУ класи групи РОТАКС дозволені тільки шини МОЈО. Які будуть мати оригінальну печатку ROTAX.

2.8 Збір даних

Дозволені системи: які можуть зчитувати або записувати тільки: оберти двигуна, (зняті шляхом індукції з проводу свічки запалювання), два показника температури, швидкість з одного колеса, прискорення по осі X/Y і час кола. Дозволено використання GPS системи, датчик кута повороту кермового керма, але суворо заборонено будь який зв'язок та/або передача даних з/у бокси – окрім вільних практик. Дозволено живлення від оригінальної батареї ROTAX. Система ROTAX Trax включаючи кріплення ROTAX, надруковане на 3D-принтері. Доступно для безкоштовного завантаження на вебсайті ROTAX RACING <https://www.rotax-racing.com/trax-support>

2.9 Композитні матеріали

Композитні матеріали (вуглецеве волокно тощо) заборонені, за винятком захисту ланцюга, сидіння та підлогового піддону.

Сплави з різних металів/речовин не вважаються композитними матеріалами.

2.10 Забезпечення безпеки

Для RMC GF і IRMCE застосовуються технічні вимоги параграфу 7 CIK-FIA. Для національних RMC на комбінезон, шоломи, черевики, рукавички і інші предмети захисту водія діють вимоги національної федерації або CIK-FIA.

2.11 Неетиллове паливо 95 - 98 октан.

XPS CASTOR RACING OIL 2T, змішане у співвідношенні 2%, є обов'язковим.

ПРИМІТКА: Директор (тех.комісар) може в будь-який час замінити пальне/мастило будь-якого учасника на паливо та мастило, що мають статус закритого парку.

2.12 Реклама на двигунах

На двигуні та аксесуарах двигуна не допускається розміщення жодних спонсорських наклейок, за винятком ROTAX, BRP, RCP, Mojo, XPS, оригінальних значків SODI KART та наступних табличок, прикріплених до циліндра.





Для уточнення:

Переливні пляшки, збірники рідини, паливні трубки та будь-які аксесуари з брендуванням виробника дозволено використовувати на двигуні або його аксесуарах.

Сервісному центру ROTAX заборонено називати себе виробником таких виробів, щоб обійти це правило.

3 Пломбування двигуна

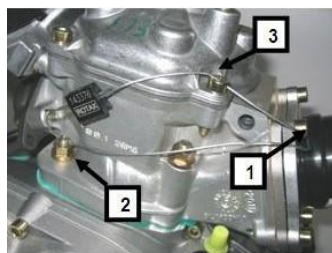
У національних RMC, RMCGF і IRMCE допускаються двигуни які повністю задовольняють справжнім технічним вимогам. У національних RMC дозволені використання двигунів, які були перевірені та опломбовані авторизованим дистриб'ютором Rotax або сервісним центром уповноваженим дистриб'ютором. Для IRMCE допускаються двигуни, що були перевірені та опломбовані будь яким авторизованим дистриб'ютором Rotax та його сервісними центрами. Авторизовані дистриб'ютори та сервісні центри, що є законні перераховані в www.rotax-kart.com/Find-a-Dealer. У RMC та IRMCE дозволено використовувати двигуни, які зареєстровані та відповідають наступним технічним нормам.

<https://www.rotax-racing.com/engine-registration>

Для RMCGF тільки Rotax може перевіряти та опломбовувати двигуни. Пломбуючи двигун, дистриб'ютор Rotax та їх сервісний центр бере на себе відповідальність за відповідність двигуна діючим технічним вимогам. Також перед опломбуванням двигуни повинні бути перевірено на відповідність діючим технічним вимогам. Двигуни повинні бути опломбовані алюмінієвою анодованою пломбою чорного кольору с логотипом «ROTAX» із шестизначним серійним номером та штрих-кодом. Чорні анодовані алюмінієві пломби з логотипом «JAG» та 6-значним серійним номером, червоні анодовані пломби с логотипом «JAG» та 6-значним серійним номером, червоні анодовані алюмінієві пломби з логотипом «KORRIDAS» та 6-значним серійним номером, сині анодовані пломби с логотипом «KOMBIKART» та 6-значним серійним номером є дозволені.



З допомогою сталюго тросу двигун повинен бути опломбований як вказано на малюнку. Проходити через отвори у гвинтах 1,3 та шпильці 2. Після чого кінці тросу повинні бути заведені у бічні отвори пломби та гвинт що знаходиться по середині затискається до відлomu плоскогубцями або інструментом 276110. Не можна пропускати кінець тросу через пломбу другий раз. Тільки як вказано на малюнку.



При кожному наступному пломбуванні, авторизований дистриб'ютор або сервісний центр Rotax, ставить відмітку у ідентифікаційній картці яка належить власнику двигуна.

В ній повинні бути: серійний номер двигуна, серійний номер пломби, печатка та підпис дистриб'ютора або авторизованого сервісного центру.

На огляд власник двигуна повинен надати двигун з неушкодженою пломбою та ідентифікаційну картку з відповідним серійним номером двигуна та відповідним номером пломби, печаткою, та підписом дистриб'ютором або авторизованого сервісного центру який перевіряв та опломбовував двигун.

Перед кожною гонкою організатор національної серії RMC може призначити нейтральний сервісний центр тільки йому буде дозволене повторно запломбувати двигун між перевірками в разі відмови двигуна між початком перевірок і до фінальної фази. Під час IRMC авторизований дистриб'ютор і їх сервісні центри не можуть повторно пломбувати двигун між початком перевірок і до фінальної фази. Звичайно, технічні огляди можуть подати запит на відкриття та повторну перевірку відповідно до технічної специфікації, до або після гонки або у разі протесту. Якщо пломбу двигуна було порушено (з якоїсь причини) двигун повинен повністю перевірятися відповідно до технічних умов, а потім повинен бути повторно запломбований авторизованим дистриб'ютором Rotax або одним з його сервісних центрів.



ЗА ТЕХНІЧНУ ВІДПОВІДНІСТЬ КОМПОНЕНТІВ, ЩО НЕ ПІДЛЯГАЮТЬ ОПЛОМБУВАННЮ ВІДПОВІДАЛЬНІСТЬ НЕСЕ ПРЕДСТАВНИК

4 Модифікація, ремонт та доповнення.

4.1 Модифікація

Тільки справжні компоненти ROTAX, які спеціально розроблені і випускаються для Ротакс Макс Юніор, Ротакс Макс, Ротакс Макс DD2 можуть бути використані, якщо інше не вказано. Ні двигун, ні будь-яка з його частин не може бути змінена, ні за яких обставин. Під «змінною» розуміється зміна форми, вмісту або функції, яка має будь яку відмінність від оригінального дизайну. Воно так само включає додавання і/або прибирання частин і/або матеріалу з двигуна в зборі крім того, що обумовлено справжніми правилами. Регульовальні елементи які спеціально розроблені для цього, не можуть вважатися модифікацією, тобто карбюратор і регульовальний гвинт випускного клапана.

Ремонт різьби на картері дозволено максимум три різьбових отвори. З використанням «heli-coil» або подібного. Виключення: Різьбові отвори розташовані з низу картера для фіксації картера для кріплення мотору. Ремонт різьби на циліндрі не більше 3 різьбових отворів з використанням спіральної котушки або подібної. Якщо інше не зазначено, тільки компоненти, спеціально розроблені і поставляються для моторів ROTAX 125 Junior MAX-або 125 MAX-або 125 MAX DD2, можуть бути використані. ВСЕ, ЩО ЯВНО НЕ ДОЗВОЛЯЄТЬСЯ У ПОТОЧНИХ ТЕХНІЧНИХ ПРАВИЛАХ - ЗАБОРОНЕНО.

4.2 Внутрішнє доповнення: Ніяке додаткове додавання не може бути проведене за винятком, випадку ремонту двигуна і виконане виключно для відновлення двигуна, або компоненту до оригінальної специфікації. Використання тепло захисного та керамічного покриття на або в двигуні, на або у випускній системі заборонено.

Використання антифрикційних покриттів в або на двигуні та його компонентах заборонено.

Приклад дозволеного ремонту (але не обмежуючись цим): Приклад 1: Пошкоджений циліндр через замерзання. Допускається ремонтувати тріснутий циліндр зварюванням. Також буде дозволено обробити / обробити область, позначену червоним, щоб відновити деталь до оригінальних специфікацій. Не допускається обробка/обробка ділянок, які не постраждали від пошкоджень.



Приклад 2: Ремонт фланцевої зони випускного клапана. Дозволено лише для ідентифікаційних кодів циліндрів 223933 та 613933. Дозволяється ремонтувати лише позначену червоним ділянку. Дозволяється обробка або обробка ділянки, яка була відремонтована в червоній зоні, щоб гарантувати відновлення двигуна до початкових специфікацій.



Примітка. Видалення додаткового матеріалу з прилеглих територій суворо заборонено.

4.3 Дозволені доповнення: Нанесення малюнків на головку циліндра є допустимим. Захист ланцюга, кріплення двигуна, датчик температури та тахометр/лічильник часу, уловлювач рідини з кріпленням, додатковий паливний фільтр, кріпильні кронштейни і додаткові кронштейни кріплення котушки запалення DENSO дозволяється тільки в тому разі, якщо оригінальне кріплення котушки запалення Denso знаходиться в конфлікті з компонентом шасі, екологічні бачки з монтажними кріпленнями. Датчик температури вихлопних газів. Кріплення ROTAX для пристрою TRAX, надруковане на 3D-принтері, закріплене на кришці акумуляторного відсіку ROTAX.

4.4 Не технічні пункти: Не оригінальні застібки, кріпильні елементи, стопорні кільця, шайби, кожух тросу газу, паливні/вакуумні шланги, (тип і розмір), а також довжина шлангів охолоджувальної рідини, дозволені, якщо інше не вказано.

4.5 Зауваження: Під час вимірів розмірів на відповідність технічним вимогам якщо точність 0,1мм або точніше температура деталі повинна бути в діапазоні між

+10°C і +30°C. Перед тим, як ухвалювати будь-яке рішення про відповідність вимогам обов'язково перевірити, що наявні вимоги найостанніші і актуальніші. Вони можуть бути взяті за адресою <https://www.rotax-racing.com/rmc-regulations>
Для уникнення надмірного шуму та задимленням вихлопними газами робота мотора на великих оборотах в закритому парку не допускається (за винятком тесту на короткий час максимум 5 сек).

5 Технічні вимоги до картингових двигунів ROTAX (під пломбою)

125 Mini MAX

125 Junior MAX/evo

125 Senior MAX/evo

125 MAX DD2/evo

5.1 Зазор камери згорання(C)

125 Micro MAX - 3-мм олов'яний дрiт (Rotax 580132) мінімум 2,40 мм

125 Mini MAX – 2-мм олов'яний дрiт (Rotax 580130) мінімум 1,20 мм

125 MAX JUNIOR – 2-мм олов'яний дрiт (Rotax 580130) мінімум 1.20 мм

125 Senior MAX - 2-мм олов'яний дрiт (Rotax 580130) мінімум 1.00 мм

125 MAX DD2 – 2-мм олов'яний дрiт (Rotax 580130) мінімум 1,30 мм

Щоб досягти визначеного мінімального зазору, необхідно використовувати одну прокладку (Rotax 626420, такої ж форми, що й прокладка основи циліндра) у поєднанні принаймні з двома прокладками основи циліндра (одна під прокладкою, а друга над прокладкою).

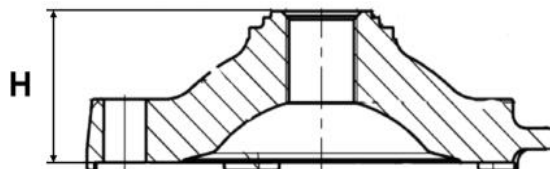
- 5.2 Головка цилінду** Відлитий ідентифікаційний код повинен бути «223 389» або «223 389 1» або «223 389 2» або «223 389 2/1» або «223389 2/2» або «6223387/1» або «6223387/2»
Відлите слово "ROTAX" і/або "MADE IN AUSTRIA" повинні бути присутніми.



Вставка камери згорання з позначками 6223387 1 та 6223387 2 повинна виглядати, як показано нижче.



Висота вставки камери згорання повинна бути 28,80мм з допуском +/- 0,2 мм (H)



Профіль вставки камери згорання перевіряється шаблоном (ROTAX каталожний номер 277 390). На просвіт щілина між шаблоном і профілем вставки камери згорання повинна бути однаковою за всім профілем.



5.3 Поршень з кільцем в зборі:

Оригінальний, покритий, алюмінієвий, відлитий поршень з однією кільцевою канавкою.

Усередині поршня повинне відлито слово «ELKO» і «MADE IN AUSTRIA».

Місця обробки наступні: верхня частина поршня, зовнішній діаметр, канавка поршневого кільця, отвір поршневого пальця, внутрішній діаметр спідниці поршня і деякі оброблені на заводі виробника технологічні місця для зняття облоя з відливання. Решта всіх поверхонь не оброблена і повинні мати литу поверхню.

Оригінальне, $0,98 \pm 0,02$ мм, магнітне, прямокутного профілю кільце.

Поршневе кільце маркіроване «ROTAX 215 547» «ROTAX 215 548 x», або «ROTAX 215 548» ROTAX 215548 X, або I ROTAX 215548 X

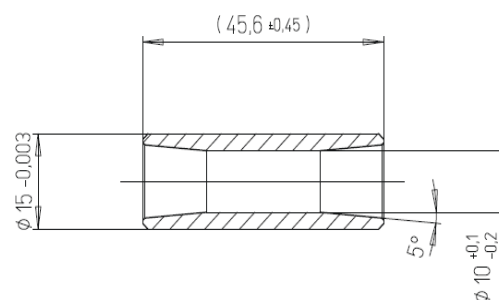
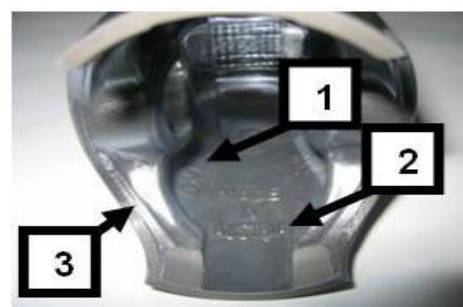
Кільце поршня є законним якщо видно хоч частину маркування.

Будь-яка механічна обробка або переробка поршня заборонена; (Зміна профілю поршнів шляхом переробки накопичення вуглецю забороняється; якщо видаляється вуглець, його потрібно послідовно видаляти по всій поверхні, змінюючи профіль самого поршня).

Наприклад, забороняється вибіркоче видалення вуглецю в зонах вимірювання зазору «СКВИЧ»

5.4 Поршневий палець

Поршневий палець виконаний з магнітної сталі. Розміри повинні відповідати кресленню. Мінімальна вага поршневого пальця не може бути менше 31,00 грам.



5.5 Циліндр

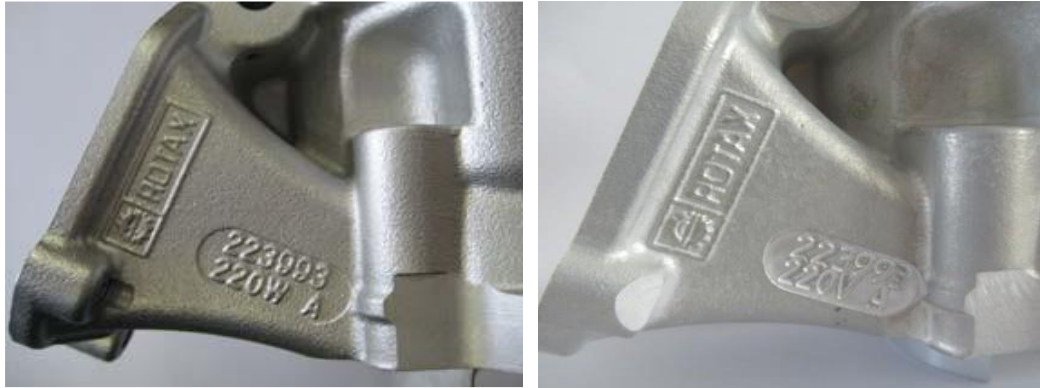
Легкосплавний циліндр з покриттям GILNISIL чи NiCaSil. Будь-яке перепокриття не допустимо. Максимальний діаметр циліндра = 54,035 мм (вимір проведений в 10 мм вище за межу випускного вікна). Циліндр маркірований логотипом «ROTAX» (див. фото нижче)

5.5.1 Циліндр повинен бути позначений логотипом "ROTAX" чи ROTAX RACING (див. Малюнки нижче).

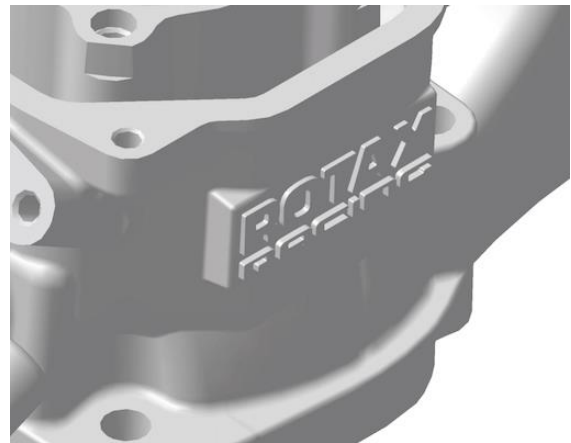
125 Micro MAX, 125 Mini MAX 125 Junior Max

Циліндр без пневматично-регульовального випускного клапана з одним основним випускним отвором. **Дозволено використовувати лише циліндр з ідентифікаційним кодом 413530.**

125 Senior MAX Циліндр з регульовальним випускним клапаном з одним основним випускним отвором. Циліндр повинен мати маркіровку з його ідентифікаційним номером 223993 або набите 413531. (див. фото нижче)



125 MAX DD2 Циліндр з одним основним вихлопним отвором, та двома додатковими каналами на вихлопі та регульованим випускним клапаном. Циліндр повинен мати маркіровку з його ідентифікаційним номером 613933 або 613934.



5.5.2 Висота циліндра

125 Micro MAX, 125 Mini MAX:	87,00 mm -0,05/+0,1 mm
125 Junior MAX, 125 Senior MAX:	87,00 mm -0,05/+0,1 mm
125 MAX DD2:	86,70 mm -0,05/+0,1 mm

Висота циліндра повинна бути заміряна цифровим штангель-циркулем мін. довжиною 200мм)



5.5.3 Поверхні циліндрів

Поверхня циліндру: Всі вікна і канали повинні мати чисту лит'єву поверхню за винятком деяких місць (виконаних виробником) в яких прибрані грат і облой отриманий при литті. Всі вікна мають фаску на кромках, для запобігання перешкод руху поршня та кільця. Будь-яка додаткова обробка заборонена. Верхній край випускного каналу може мати очевидну обробку виконану виробником. На поверхні приєднання випускного фланця можуть бути сліди обробки виробником. Поверхня може бути плоскою, або мати кругове ущільнення.

Нормальний вид циліндра

Всі вікна мають фаски на кромках.

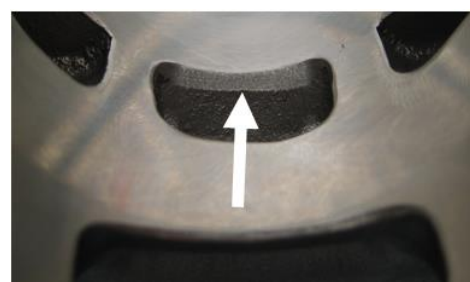
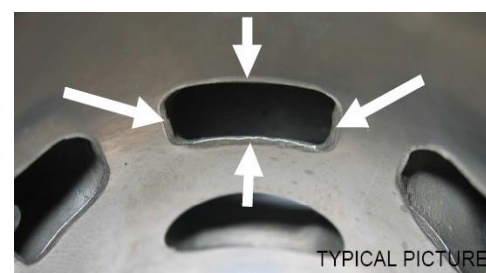
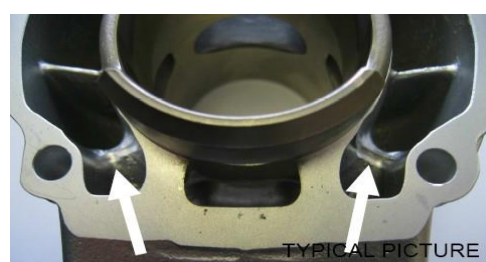
Додаткова обробка не допускається.

На циліндрах **223993 і 613933**

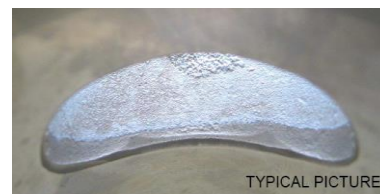
на верхньому краю центрального каналу можуть бути видні сліди обробки виробником.

Нормальний вид циліндра

Ущільнюючий фланець випускного патрубку може мати чистову лит'єву поверхню або ж мати сліди обробки виробником.



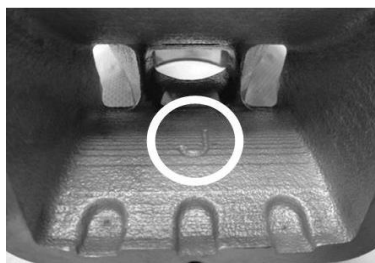
Верхня межа випускного вікна повинна бути, як чистова литт'єва поверхня або ж мати сліди ЧПУ обробки, або сліди ЧПУ обробки в комбінації із слідами ручної шліфовки.



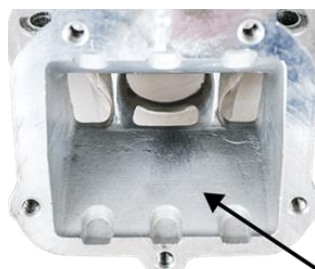
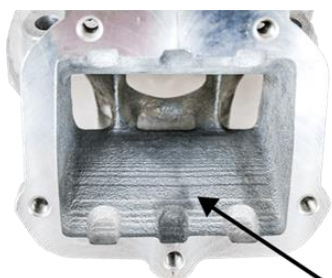
Випускне вікно може мати сліди часткової ручної шліфовки, виконаної виробником для видалення дефектів литва і видалення напливів NIKASIL в кінці нанесення цього покриття. На циліндрах 223 993 і 223 994 випускний канал може виглядати обробленим виробником по всьому периметру.

Циліндр позначений маркіровкою 223993 та литою літерою «J» в випускному отворі. Означає оброблений ЧПУ випускний порт та оброблений ЧПУ верхній край вікна п'ятого перепускного каналу.

Циліндри з маркуванням 613933 повинні мати лінійну текстуру у вхідному отворі.



Циліндр повинен мати оригінальну структуровану литу поверхню як на малюнках:



5.5.4 Поверхні циліндрів (ідентифікаційний код 413530, 413531 або 613934)

Усі порти та канали (1) мають рівномірне гладке лиття.

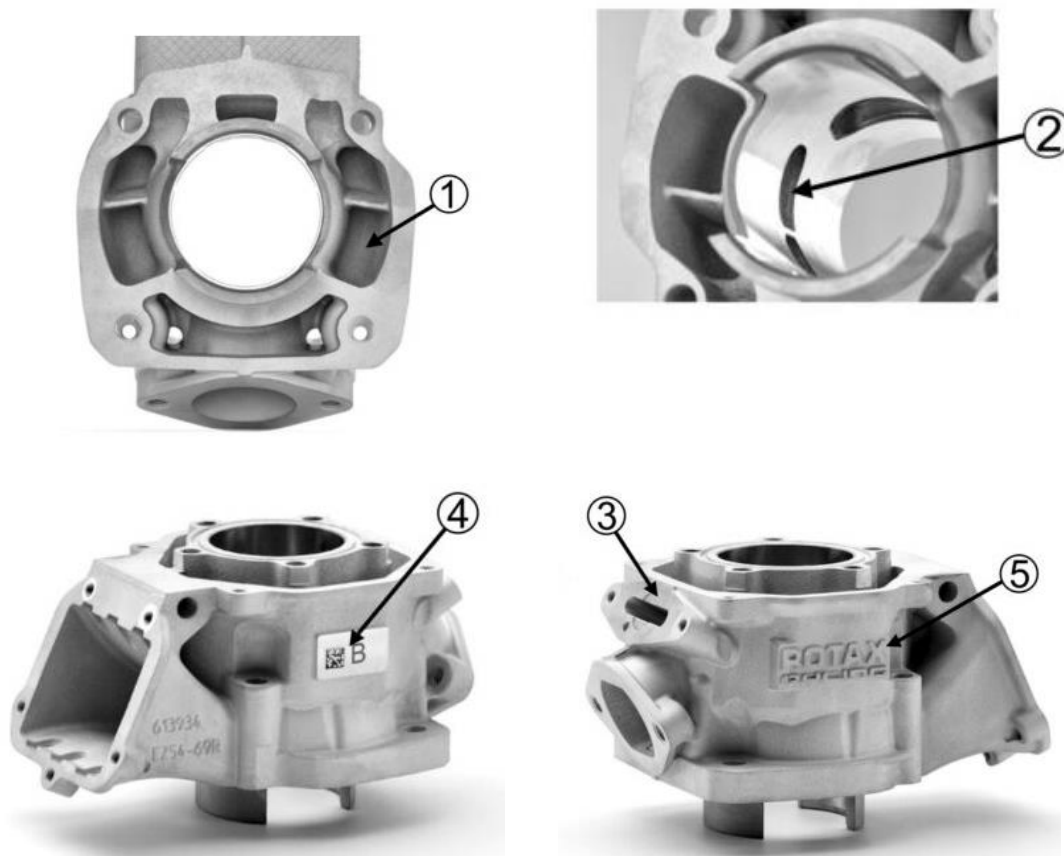
Усі порти, висота портів і фаска портів мають ознаки розширеної обробки з ЧПУ (2).

Ущільнювальний фланець для випускного патрубка має литий вигляд.

Будь-яка додаткова механічна обробка не допускається.

Усі циліндри позначені логотипом ROTAX RACING (5) і QR-кодом (4). Дозволено використовувати циліндр із окисленим або потертим QR-кодом.

Для циліндрів з ідентифікаційним кодом 413531 і 613934 для випускного клапана є упор з покриттям NiCasil (3).
Будь-яка додаткова механічна обробка не допускається.



5.5.5 Горизонтальний та вертикальний розмір

Горизонтальний та вертикальний розмір випускного отвору циліндра 223993 з повністю обробленим ЧПУ вихлопним отвором може бути перевірений за допомогою шаблону № 676245

Шаблон повинен розташовуватись в горизонтальному та вертикальному положенні на скільки це можливо у вихлопному вікні. В обох напрямках шаблон не може доторкатися фланця вихлопного каналу.

Циліндр 223994 лише з повністю обробленим з ЧПУ випускним портом:

Горизонтальні та вертикальні розміри випускного отвору необхідно перевірити за шаблоном Rotax 676240.

Звичайна лита поверхня

Циліндр 413530

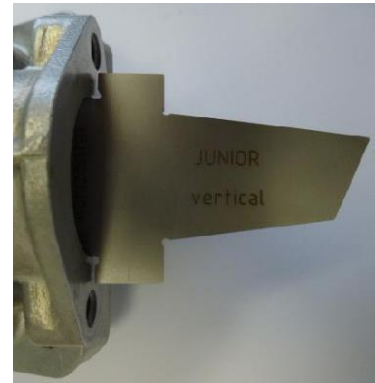
Горизонтальні та вертикальні розміри випускного отвору необхідно перевірити за шаблоном Rotax 676242.

Циліндр 413531



Горизонтальні та вертикальні розміри випускного отвору необхідно перевірити за шаблоном Rotax 676247.

Шаблон потрібно перемістити якомога далі в горизонтальному та вертикальному положенні у випускний отвір. в обох напрямках шаблон не повинен торкатися фланця для випускного патрубка.



(Перевірено без прокладки між циліндром і випускним патрубком)

5.5.6 Фаза випускного вікна (Ідентифікаційний код циліндра 223994, 223993, 613933)

«Фаза випускного вікна» (відстань від верху циліндра до верху випускного вікна) може бути перевірена за допомогою шаблону (ROTAX кат.номер 277402). Вставити шаблон у циліндр (будьте уважні при виборі шаблону для кожного класу Junior, MAX, DD2) та рухайте скільки можливо в гору поки виступ не торкнеться верхньої межі випускного вікна. У цій позиції шаблон не повинен торкатися стінки циліндра.



Слідкуйте за тим, щоб використовувати правильний калібр для:

- Junior MAX (шаблон для Micro MAX і Mini MAX)
- Senior MAX
- MAX DD2

5.5.7 Фаза випускного отвору (Ідентифікаційний код циліндра 413530, 413531, 613934)

«Фаза випускного отвору» (відстань від верхньої частини циліндра до верхньої частини випускного отвору) необхідно перевірити за допомогою шаблону (ROTAX 277404).

Вставте шаблон у циліндр і перемістіть шаблон (у найвищій точці випускного отвору) якомога далі у випускний отвір.

У цьому положенні шаблон не може торкатися стінки циліндра.

Слідкуйте за тим, щоб використовувати правильний калібр для:

- Junior MAX (шаблон для Micro MAX і Mini MAX)
- Senior MAX
- MAX DD2



5.6 Впускний клапан

5.6.1 Впускний клапан у зборі обладнаний двома обмежувачами, та двома пластинами кожна з котрих має три пелюстка товщиною 0,6 мм +/- 0,10 мм. Впускний клапан в зборі. оснащений 2 упорами для пелюсток і 2 язичками, кожна з яких має 3 пелюстки.

Забороняється сплющувати вигнуті стопорні пластини впускного клапана. Мінімальний зазор між двома стопорними пластинами має бути більше 16,70 мм. Вимірювання необхідно проводити за допомогою цифрового штангенциркуля з внутрішньої поверхні стопорних пластин на одній лінії з серединою кожної язичкової пелюстки, як показано червоними лініями на малюнку.

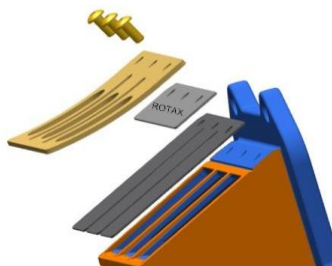


Тільки для 125 Micro MAX і 125 Mini MAX

Обов'язково потрібно додати 2 додаткові «дистанційні пластини» до вузла впускного клапана.

«Дистанційні пластини» повинні бути щільно закріплені між язичковими пелюстками та вигнутою стопорною пластиною з обох боків язичкового вузла та в порядку, як показано на схемі. Маркування ROTAX має бути звернено до стопорної пластини, як показано на схемі.

Допускається встановлення до 2 прокладок між впускним клапаном і циліндром.

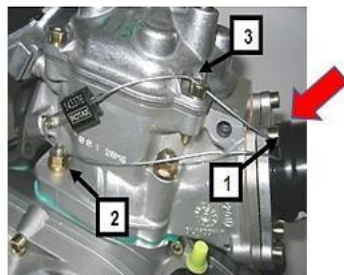


Лише для інформації / нетехнічний елемент:

У збірці слід використовувати лише гвинти з овальною головкою M3x6 (номер ROTAX 240351).

Для цього застосування не рекомендується використовувати герметичні кріплення.

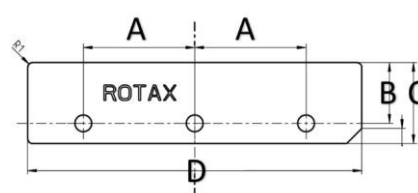
Для ідентифікації того, що дистанційні пластини встановлено, під болт слід помістити шайбу M6, яка закріплена ущільнювачем у положенні 1, як показано на малюнку.



На 2 дистанційних пластинах має бути вигравіруваний ROTAX (згідно з малюнком нижче) із видимим на табличці номером деталі 910224380.

Пластина має бути плоскою без викривлень, якщо її покласти на завідомо плоску поверхню, між двома поверхнями не повинно бути видимих просвітів і відповідати наведеним нижче специфікаціям.

	Measurement	Tolerance
A	22,00 mm	+0,2 mm
		-0,2 mm
B	10,00 mm	+0,3 mm
		-0,3 mm
C	16,00 mm	+0,3 mm
		-0,3 mm
D	66,00 mm	+0,7 mm
		-0,7 mm
Distance plate thickness	0,70 mm	+0,08 mm
		-0,08 mm
Location holes	3,3 mm	+0,2 mm
		-0,2 mm



5.6.2 Впускний патрубок

На стику кріплення карбюратору в патрубку облой видаляться в ручну методом обрізки, ширина різку не повинна перевищувати 3 мм. Не допускається додаткове шліфування або обробка.

Впускний патрубок маркірований логотипом «ROTAX» і ідентифікаційним кодом «267 915», «267 916» для **125 Micro MAX, 125 Mini MAX, 125 Junior MAX і 125 Senior MAX** дозволено. Впускний патрубок маркірований логотипом «ROTAX» і ідентифікаційним кодом «267 410» і «267 411» для 125 MAX DD2 дозволено



5.7 Колінчатий вал

5.7.1 Шатун

Хід колінчатого валу 54,5 мм +/- 0,10мм

На шатуні мають бути номери «213», «365», «362» «367»

Площина шатунів «213» «365» «367» конічного профілю не оброблена (покрита міддю). Шатун «362» не має покриття міді та він сірий/коричневий. Шліфування або поліровка стовбура шатуна не дозволена.



5.7.2 Сигнал запалювання на колінчастому валу

Перевірка сигналу запалення на колінчастому валу виконується шаблоном Rotax 277 391, а саме вирівняйте отвір в шаблоні для нижнього пальця з нижній пальцем колінчастого валу.

Два ребра обробки сигналу на колінчастому валу повинні бути +/- 0,5 мм. З відповідними краями (MAX чи DD2)



5.7.3 Підшипник колінчастого валу.

Дозволені лише оригінальні підшипники ROTAX, перелічені нижче. Див. зображення для ознайомлення нижче. Допускається к використанню підшипник колінчастого валу тільки 6206 від FAG. (Повинні бути відмічені з кодом Z-579165.11.KL чи Z-579165.21. KL)

Підшипники балансирного вала 6302 від SKF.

Позначені кодом SKF 6302 TN9/C3. Підшипники балансирного вала 6005 від FAG.

Позначені кодом FAG F-801801.6005. Підшипники первинного вала 6204 від FAG.

Позначені кодом FAG 6204-E-TVH-C3.

Напрямок установки підшипника вільний.



5.8 Балансирний вал

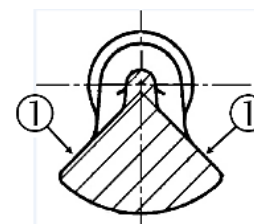
125 Micro MAX, 125 Mini MAX 125 Junior Max та 125 Senior MAX

Вал балансування і шестерні повинні бути встановлені.

Балансирний вал повинен мати ідентифікаційний код 237944, 6237948 або 6237949. Поверхня (1) не оброблена та має мати литу/ковану поверхню.

Зміряна відстань від центру валу балансування до зовнішнього діаметру маховика визначена і не може бути менше вказаного.

Мінімальна вага чистого валу балансування не може бути менше ніж: 255 гр



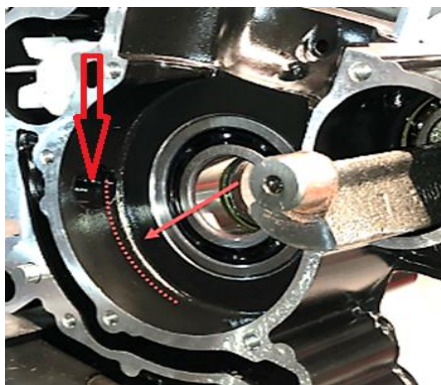
5.8.1 2-ступенева коробка передач MAX DD2

На первинному валу перша передача 19 зубів, та на другій 24 зуба. На вторинному валу для першої передачі 81 зуб, та на другій 77 зубів.

5.8.2 Картер

Як в стані постачання виробником. Ніяких шліфувальних або полірувальних робіт не дозволено в двох основних каналах так само, як і в кривошипній камері.

Механічна обробка може виявлятися в картерах в районі, позначеному на малюнку і в зоні отвору датчика кривошипа запалювання

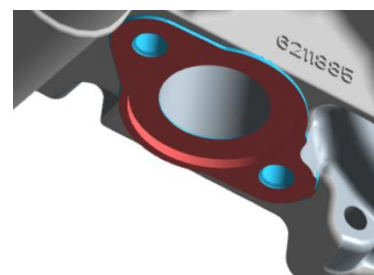


125 Junior MAX, 125 Senior MAX та 125 MAX DD2

Для IRMCE, Continental (Zone) і National RMCs картера тільки з чорним покриттям. Картера з чорним покриттям або без покриття являються законними до використання для всіх інших змагань. Для всіх інших випадків дозволено використовувати картери без покриття або з чорним покриттям.

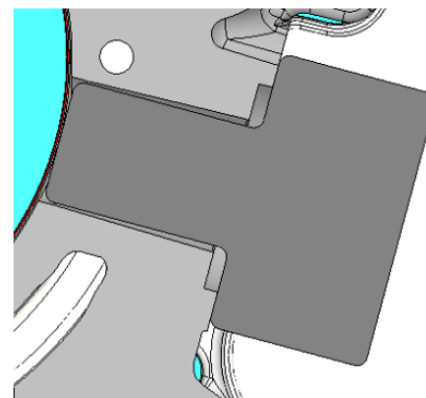
125 Micro MAX та 125 Mini MAX

IRMCE, Continental (Zone) і National RMCs єдиними картерами, які дозволено використовувати для перегонів у категоріях 125 Micro MAX і 125 Mini MAX, будуть оригінальні механічно оброблені тип фланця підбирача з кодами лиття 6211885 (з боку датчика запалювання) і 6211893 (сторона зчеплення). Для всіх інших випадків дозволено використовувати картери без покриття або з чорним покриттям



Для 125 Micro MAX, 125 Mini MAX, 125 Junior MAX, 125 Senior MAX і 125 MAX DD2

Індикатор відстані запалювання (277406) необхідно вставити у вертикальному напрямку в отвір для датчика запалювання. Датчик повинен повністю торкатися поверхні торця картера, на торцевих ділянках не повинно бути видно зазорів. Це вимірювання дійсне лише для оригінального обробленого фланця підйому з кодами лиття 6211885 (сторона датчика запалювання).

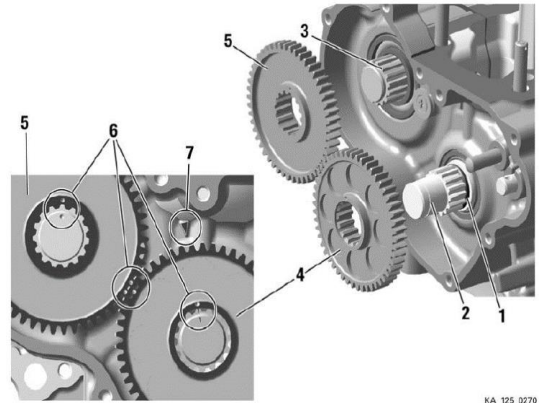


6 Технічні дані (доступні зовні) для двигунів ROTAX класів:

Кожен із суперників несе відповідальність за перевірку свого устаткування (всі зовнішні компоненти і частково внутрішні за межами опломбування) і бути упевненими, що устаткування знаходиться відповідно до технічних вимог описаних нижче.

6.1 Привід балансиру 125 Micro MAX, 125 Mini MAX, 125 Junior MAX, 125 Senior MAX

Тільки металеві шестерні (мінімальна ширина равна 8,8 мм) дозволені і можуть бути використані. Шестерні балансира повинні бути встановлені і виставлені відповідно до інструкції по ремонту.



КА_125_0270

Протягом заходу має бути забезпечена можливість відбору проб трансмісійної оливи мінімальним об'ємом 50 мл.

Необхідно використовувати трансмісійну оливу XPS KART GEAR, заміна трансмісійної оливи на іншу марку заборонена. Об'єм 50 мл повинен набратися в мірну тару максимум протягом 1 хвилини зі зливного отвору.

Балансирний привід (125 MAX DD2)

Шестерні балансира повинні бути встановлені і виставлені відповідно до інструкції по ремонту.

Версія 1 Всі балансирні шестерні повинні бути з литою поверхнею.

Версія 2 Всі балансирні шестерні можуть мати оброблену поверхню.

Розмір А (максимальна велика частина балансиру) повинна мати 53,00 мм \pm 0,5 чи 57,00 мм \pm 0,5.

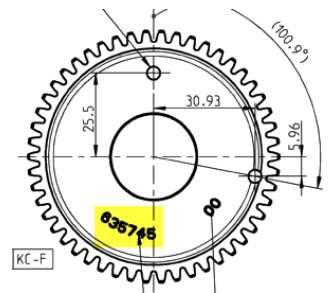
Максимальна вага механізму включно з підшипником не повинна бути менше 240 грамів.

Версія 3: Номер деталі ROTAX 635745 (видно на малюнку). Всі балансирні шестерні можуть мати оброблену поверхню.

Мінімальна вага зубчастого редуктора, включаючи підшипник, не повинна бути нижче 255,0 грам.

Протягом заходу має бути забезпечена можливість відбору проб трансмісійної оливи мінімальним об'ємом 100 мл. Необхідно використовувати трансмісійну оливу XPS DD2 KART GEAR, заміна трансмісійної оливи на іншу марку заборонена.

Об'єм 100 мл повинен набратися в мірну тару максимум протягом 1 хвилини зі зливного отвору.



6.2 Центробіжна муфта (зчеплення)

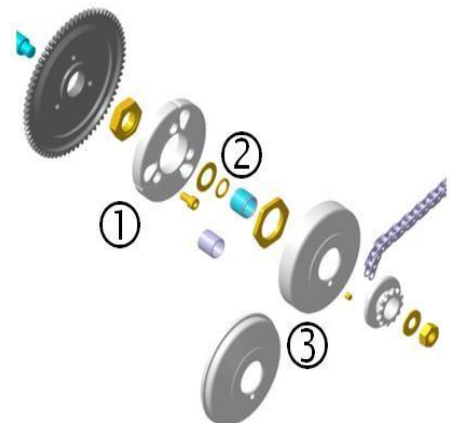
6.2.1 Компоненти

125 Micro MAX, 125 Mini MAX, 125 Junior MAX, 125 Senior MAX

Зчеплення повинно блокуватися досягнувши оборотів максимум 4'000 об/хв.

Це означає, що карт (без водія) повинен почати рух не пізніше, чим двигун досягне оборотів максимум 4'000 об/хв.

Обидві версії замикаючих елементів (елемент № 3 на діаграмі) показаних на зображенні (з отворами, або без отворів) є легальними і можуть бути використані.



Обидві версії відмічені логотипом ROTAX.
Ущільнювальне кільце (поз.2) повинно бути встановлене між барабаном муфти та голчатим підшипником або втулкою яка використовується з зіркою 11 зубів. Обидві версії барабана зчеплення (поз.3) є законними і вони обидві помічені логотипом ROTAX.

Ознаки видалення мастила з підшипника в барабан зчеплення не можуть бути вищим ніж на зображенні. Контактна зона між барабаном і муфтою зчеплення повинна бути сухою завжди.

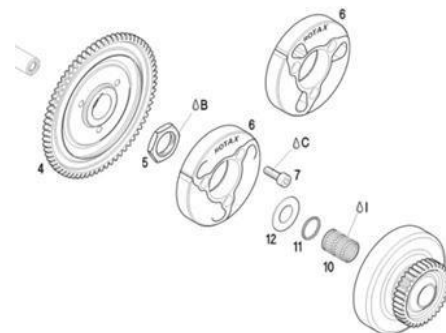
Контактна поверхня між зчепленням та барабаном зчеплення повинна бути сухою в будь-який час – жодних речовин не допускається.



125 MAX DD2

Зчеплення повинна блокуватися досягнувши оборотів максимум 4'000 об/хв.

Це означає, що карт (без водія) повинен почати рух не пізніше, чим двигун досягне оборотів максимум 4'000 об/хв. Обидві версії замикаючих елементів (поз.6, з отворами і без отворів) є законними. Необхідно встановлювати ущільнювальне кільце (поз.11).



6.2.2 Зчеплення

Ширина зчеплення.

125 Micro MAX, 125 Mini MAX,

125 Junior MAX та

125 Senior MAX: Minimum = 11,45 mm

125 MAX DD2: Minimum = 14,45 mm



Висота башмака зчеплення мінімум = 24,10 мм
Виміри повинні виконуватися на 3 відкритих кінцях муфти. 5-10 мм від прорізу (всі башмаки зчеплення повинні бути повністю закриті і не мати при вимірах зазору).



Зовнішній діаметр барабану зчеплення мінімум = 89,50 мм. Діаметр слід виміряти за допомогою штангель циркуля безпосередньо поруч із радіусом переходу (не на відкритому кінці барабану зчеплення).



Внутрішній діаметр барабану зчеплення максимум = 84,90 мм. Діаметр повинен вимірюватися за допомогою штангель циркуля як вказано на малюнку в середині барабану (в зоні контакту між муфтою і барабаном зчеплення).



Висота барабану зчеплення з зіркою:

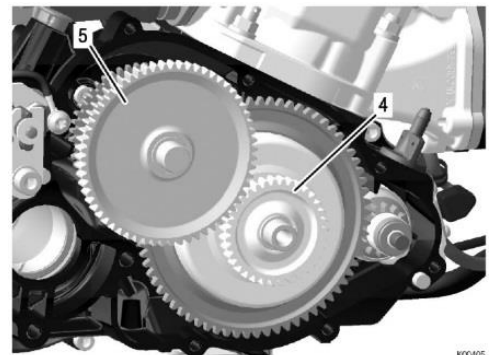
125 Micro MAX,
125 Mini MAX,
125 Junior MAX,
125 Senior MAX: Minimum = 33,90 mm
125 MAX DD2: Minimum = 39,50 mm



6.3 Первинна передача

Оригінальні шестерні мають бути використані тільки з наступними передавальним відношенням. Тільки такі пари можуть бути використані

Провідна зірка	Ведена зірка
32	65
33	64
34	63
35	62
36	61
37	60
38	59



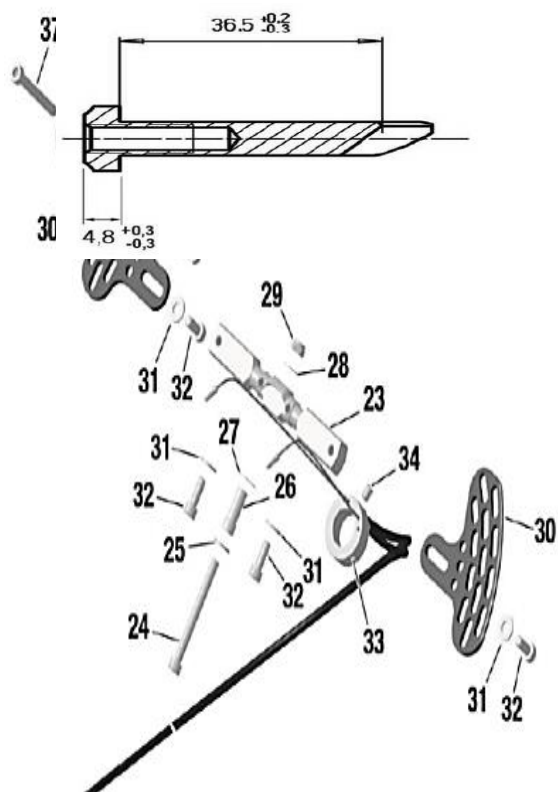
Передаточне відношення може бути вказано для кожних змагань відповідними положеннями до них.

6.4 Перемикання передач (125 MAX DD2)

2-швидкісною коробкою передач потрібно керувати з керма за допомогою оригінальної системи перемикання передач Rotax (див. малюнок).

Вирізання оригінальних алюмінієвих перемикачів (30) або додавання неоригінальних деталей заборонено. Встановлення пелюстків перемикання передач (30) на нижній або верхній стороні хлиста (23) є дозволеним регулюванням. Додаткові деталі (35-37) можна встановити на перемикач передач (30) у будь-якому положенні.

Згинання алюмінієвих лепестків перемикання передач, щоб вирівняти їх щодо керма, є дозволеним регулюванням. Конектор (23) пропонує два з'єднання для кабелів (23) з кожного боку для короткого або тривалого ходу. Обидва з'єднання є законними для використання. Дозволяється змінювати з'єднання кабелів з гайкою (23) зліва направо та справа наліво.



6.5 Поєднання система запалювання, карбюратора та вихлопної системи.

Комбінація компонентів обмежена слідуючою специфікацією для кожного типу двигуна.

Компоненти \ Тип двигуна	Micro Mini	125 Junior MAX	125 MAX	125 MAX DD2
Система запалювання Dell'orto	✓	✓	✓	✓
Вихлопний клапан, електронне керування			✓	✓
Карбюратор XS	✓	✓	✓	✓
Вихлопна система, ево	✓	✓	✓	✓

6.6 Випускний клапан (125 Senior MAX і 125 MAX DD2)

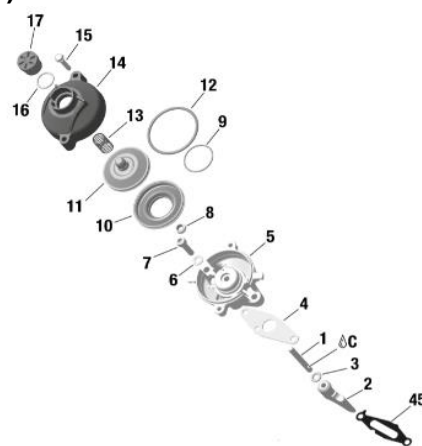
Систему слід використовувати з усіма компонентами, встановленими, як показано на малюнку.

Захисна пластина циліндра (45) повинна бути встановлена та мати мінімальну товщину 0,08 мм з ідентифікатором циліндра 223933 та 613933.

На захисній пластині циліндра (45) можуть бути ознаки зносу або пошкодження.

Манжет (10) повинен бути зеленого кольору.

Для циліндрів «ROTAX RACING» з ідентифікаційними кодами 413531 і 613934 не потрібно використовувати захисну пластину циліндра (45).



6.6.1 Випускний клапан

Довжина випускного клапана (поз 2) =

36,5 мм +0,20мм / -0,30мм.

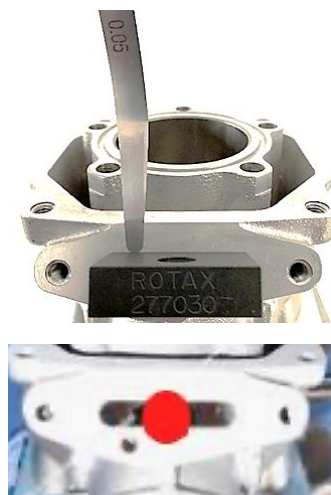
Ширина бурту 4,8мм +/- 0,3мм

Випускні клапани без покриття або анодовані випускні клапани, що постачаються, дозволені для використання. Категорично заборонено вносити зміни.

6.6.2 Відстань від фланця випускного клапана на циліндрі до поршня, ідентифікаційний код циліндра 223993 і 613933.

Випускний клапан (125 MAX і 125 MAX DD2)

Повертайте колінчастий вал, поки поршень просто не закрий випускний отвір. Вставте шаблон випускного клапана (Rotax 277030), як показано на малюнку, до упору на фланець. У зоні контакту між шаблоном випускного клапана (Rotax 277030) і фланцем циліндра щуп 0,05 мм може не підходити між шаблоном і фланцем. Вимірювання необхідно проводити за межами зони контакту випускного клапана, позначеної червоним кольором



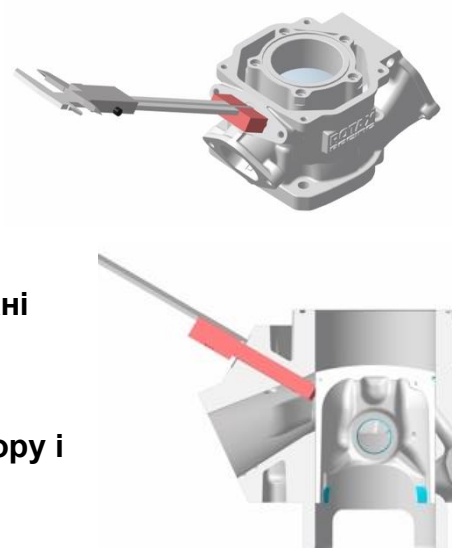
6.6.3 Відстань від фланця випускного клапана на циліндрі до поршня, ідентифікаційний код циліндра 413531 і 613934.

Повертайте колінчастий вал, поки поршень просто не закрий випускний отвір. Вставте шаблон випускного клапана (Rotax 277032), як показано на малюнку, до упору на фланець.

Виміряйте відстань від кінця калібру до поверхні фланця циліндра.

Цей розмір не повинен перевищувати 25,0 мм

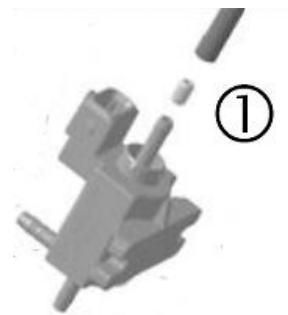
Вимірювання потрібно робити з двох сторін вгору і вниз, повернути шаблон на 180 градусів.



6.6.4 Жиклер

Встановлення оригінального жиклера в напірний шланг (оригінальний) є допустимим налаштуванням (поз 1)

Напрямок положення жиклера всередині шлангу – довільне.



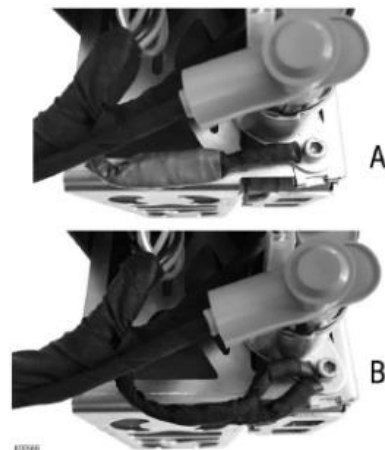
6.6.5 Налаштування випускного клапана

Електронний витяжний клапан пропонує два різні параметри (А або В) для відкриття випускного клапана.

(А) додатковий кабель заземлення не підключений

(В) підключений додатковий кабель заземлення

Обидва налаштування є законними для використання.



6.7 Система запалювання.

Цифрове батарейне запалення, пристрій змінного випередження запалення – без будь яких регулювань.

6.7.1 Свічка запалювання

125 Micro MAX і 125 Mini MAX:

Свічка запалювання: NGK GR8DI або NGK GR9DI

Зазор між електродами (максимум): 1,20 мм

125 Junior MAX, 125 Senior MAX:

Свічка запалювання: NGK GR8DI або NGK GR9DI

Зазор між електродами (максимум): 1,00 мм

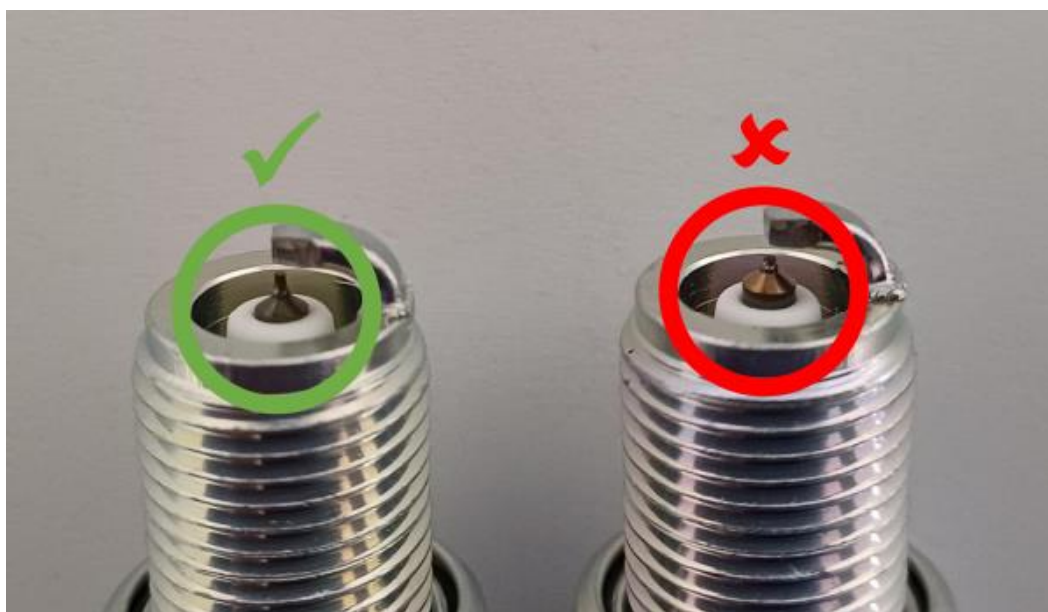
125 MAX DD2:

Свічка запалювання: NGK GR8DI або NGK GR9DI

Зазор між електродами (максимум): 1,00 мм

Для всіх категорій: дозволено використовувати лише NGK GR8DI або NGK GR9DI за ідентифікацією на малюнку нижче зліва та позначено зеленим колом.

Частина після продажного обслуговування, позначена червоним колом із висунутим електродом, суворо заборонена до використання.



6.7.2 Кришка свічки запалювання

Дві версії законні для використання ROTAX «866707»

Версія 1 : Червона з написом NGK (див малюнок)

Версія 2 : Червона з написом ROTAX (див малюнок)

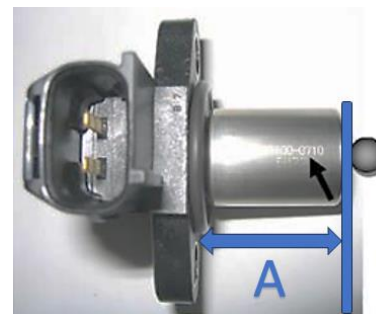


6.7.3 Датчик холу

Датчик положення колінчатого валу повинен бути маркірований номерами 029600-0710, разом з кодом продукту в другому рядку.

ПОРАДА: у разі появи сумнівів для простої перевірки встановіть металеву кульку (3-5 мм в діаметрі) на датчик (з боку двигуна), сталеву кульку повинна залишатися в центрі поверхні датчика.

Довжина від ущільнювальної поверхні/поверхні до торця датчика, як зазначено на малюнку (A), не повинна перевищувати 26,3 мм. Вимірювання необхідно проводити, знявши прокладки.



Сліди шліфування або видалення матеріалу на поверхні ущільнення суворо заборонені.

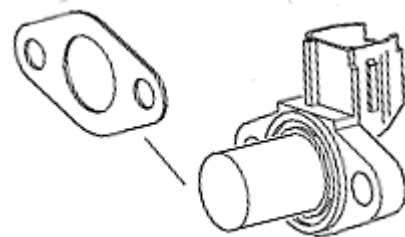
Монтаж датчика до картера за допомогою (1) додаткової прокладки (431500) до оригінального гумового ущільнювального кільця датчика є обов'язковим для всіх двигунів, у яких не використовується оригінальний оброблений тип фланця датчика з кодами лиття 6211885 (сторона датчика запалювання).

Використовувана додаткова прокладки Rotax 431500 повинна мати мінімальну товщину більше = 0,5 мм.

Допускається встановлення максимум двох прокладок (Rotax 431500).

Установче положення додаткових прокладок:

Картер – гумове ущільнювальне кільце – додаткова прокладка(и) – датчик.



Примітка: Немає необхідності встановлювати будь-яку додаткову прокладку/прокладки, за винятком гумового ущільнювального кільця на оригінальному обробленому типі фланця датчика з кодами лиття 6211885 (сторона датчика запалювання) для датчика.

6.7.4 Система запалювання

Тільки система запалення DELORTO являється законною для використання. Організатори можуть в будь який час замінити електронний блок (ECU) на інший наданий організатором. Катушка запалення (однакова для всіх двигунів) з різними електронними блоками.

Візуальний вигляд катушки запалення повинен бути як на малюнку.

Катушка повинна мати два піна на конекторі. Катушка запалення має наліпки з обох боків "BRP 666820" та "NIG0105" Легальна конфігурація коли немає однієї або обох наліпок.

Мінімальна довжина дроту запалення (високовольтний провід) 210мм від виходу дроту з катушки запалення і до входу в ковпачок свічки запалювання (= видима довжина дроту).



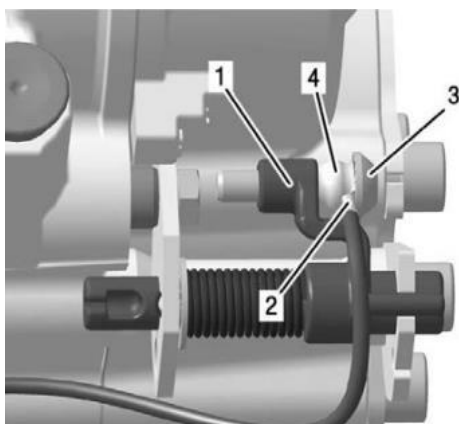
Встановлення катушки запалення електронного блоку магнітного клапану для 125MAXi та 125 MAXDD2 повинно бути як на малюнках.

125 Micro MAX, 125 Mini MAX, 125 Junior MAX та 125 Senior MAX:

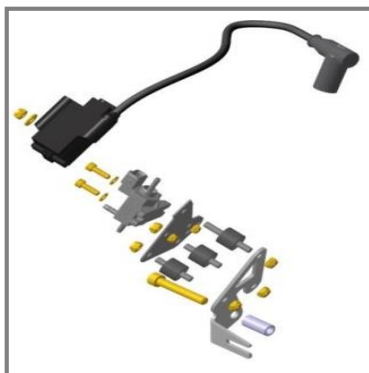
Якщо монтажний кронштейн (тільки **125 Micro MAX, 125 Mini MAX, 125 Junior MAX і 125 MAX**) знаходиться в конфлікті з шасі дозволено встановлювати дві шайби максимальною товщиною 20 мм на один монтажний отвір між монтажним кронштейном і кришкою коробки передач. Дві різні монтажні версії (мал. з права та ліва) є законними.



125 DD2 MAX/Masters: Електричний контакт на зсувному вузлі повинен бути підключений, як показано на малюнку нижче.



125 MAX DD2



6.7.5 ECU

Електронний блок позначений стікерами, він являється законним, якщо написи стерті

125 Micro MAX – 666815

125 Mini MAX – 666818

125 Junior MAX – 666813

125 Senior MAX – 666815

125 MAX DD2 – 666816

Електронний блок повинен перевірятися спеціальним ECU tester (Rotax part no. 276230) за наступною процедурою:

Відключити дроти від блоку, підключити тестер. Підключіть кабель живлення тестера до роз'єму зарядки. При кожному з'єднанні тестера з батареєю 2 секунди буде відображатись на дисплеї версія програмного забезпечення. Версія програмного забезпечення повинна бути 2V00. Розпочніть тест, натиснувши кнопку «√». Після приблизно 3 сек. тип ECU, що тестується буде відображений на другій строчці дисплею. Розпочніть тест, натиснувши кнопку «√» після 30 секунд результат буде виведений на першу строчку екрану.



Дозволено використовувати дві версії джгута.
Відмінності між двома версіями можна легко визначити за переліченими ключовими моментами.

Жгут проводів (666 835)

Жгут проводів (666 836)

Роз'єм ECU :



З'єднувач для зарядки:



Роз'єм клапану :



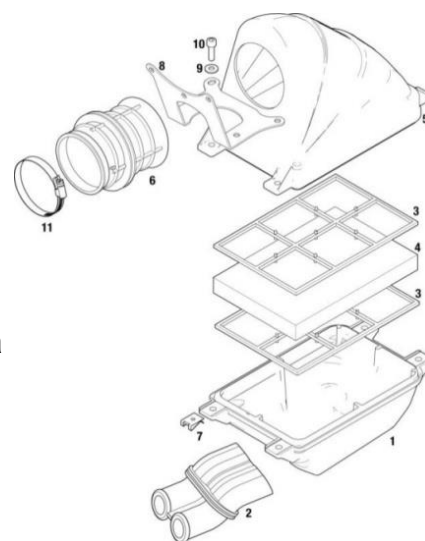
**6.9 Глушник впуску (коробка фільтра)
125 Junior MAX і 125 Senior MAX**

Коробка фільтра з вбудованим повітряним фільтром, що миється, повинна бути використана зі всіма частинами, вказаними на ілюстрації і повинна бути закріплена на підтримуючому кронштейні двома гвинтами (у суху і дощову погоду).

Впускний патрубок (поз.2) так само як і патрубок карбюратора (поз.6) можуть бути використані, якщо на них є маркування «ROTAХ».

Дозволено використовувати лише одну версію оригінального повітряного фільтра (Поз. 4) з позначкою «Twin Air» (зелений/темно-зелений) (див. приклади).

Дивись малюнок



Повітряний фільтр (поз 4) повинен бути встановлений як вказано на малюнку, між двома пластиковими утримувачами (поз 3) та повинен перекрити всю площину нижньої частини корпусу фільтра (поз 1). На дощову погоду не допускається встановлення додаткових коробок на повітряний фільтр з метою захисту повітрозабірника від водяних бризок. На нижній частині корпусу фільтра на внутрішній поверхні маркіровано ROTAX кат.номер 225 015. На верхній частині корпусу фільтра на внутрішній поверхні маркіровано ROTAX кат.номер 225 025.

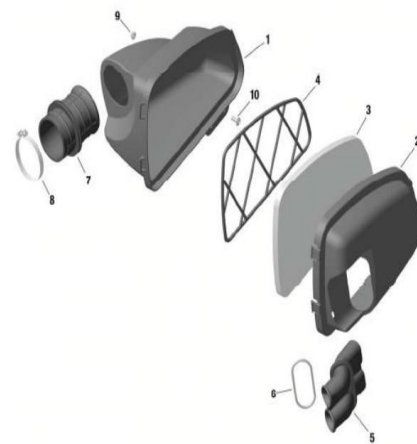


125 MAX DD2

Коробка фільтра з вбудованим повітряним фільтром, що миється, повинна бути використана зі всіма частинами вказаними на ілюстрації.

На корпусі фільтра на внутрішній поверхні маркіровано ROTAX кат.номер 225 012 (4 кліпси) або 225 013 (5 кліпс). На кришці фільтра (поз 2), на внутрішній поверхні маркіровано ROTAX кат.номер 225 022 або 225 023.

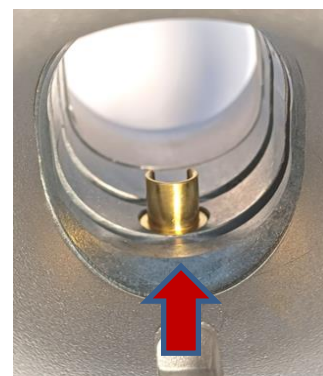
Обидві версії повітряних фільтрів можуть бути використані – (версія 1) з металевою рамкою. (Версія 2) з пластиковою рамкою. Повітряний фільтр повинен бути встановлений між корпусом і кришкою, так щоб повністю перекрити всю площину (поз 2) частини корпусу фільтра. Дозволено ущільнити верх коробки фільтра скотчем. Обов'язково, на кришці (поз 2 Rotax № 225 022) необхідно встановити ущільнювальне кільце (поз 6) на глушник впуску (поз 5).



У дощову погоду не дозволяється встановлення ніяких додаткових захистів.

6.10 Карбюратор

Карбюратор Dell'Orto «VHSB 34» в литому корпусі. Штамп «XS» повинен бути на корпусі карбюратора. Внутрішній отвір дифузору карбюратора повинен мати литу поверхню. Нижня пробка карбюратора з манкіровкою «ROTAХ» № 261 030 є дозволим. Два вентиляційних фітинга повинні бути з'єднанні одним шлангом з мінімальною довжиною 155 мм №260 260. Відкрита її частина повинна бути розташована ззаду карбюратора. Налаштування регульовальних гвинтів холостого ходу та гвинта якості холостого ходу (повітря) є вільним. Вставка карбюратора може використовуватися з 1 або 2 прокладками, розміщеними між вставкою та корпусом карбюратора.



Карбюратор можна використовувати без паливного фільтра в корпусі карбюратора.



Висота положення важелів поплавців, що визначають рівень, виконується за рівнем в шаблоні ROTAX кат.номер 277400 під власною нормальною вагою, без прокладки в положенні догори дном.

Всі жиклери в будь-який час повинні бути коректно вставлені в свої гнізда і затягнуті! Мінімумально необхідний розмір основного жиклера може бути визначений для будь-якого змагання відповідним регламентом. Маркування запірною клапана повинна мати штамп «150».



Калібр розміром 1,56 мм не повинен проходити через отвір голчастого клапана.

На запірному клапані має бути маркування «INC» в ромбі.



На стартовому жиклері проштамповане «60».

Положення регулювальних гвинтів вільне. Головний жиклер може бути з будь-яким номером, навіть коли він не пропонується дилером ROTAX (в продаж) являється легальним до використання.

Мінімумально необхідний розмір основного жиклера може бути визначений для будь-якого змагання відповідним Регламентом.

Всі жиклери в будь-який час повинні бути коректно вставлені в свої гнізда і затягнуті!

Перевірка карбюраторів Dellorto VHSB 34 «XS»

- На заслінці дифузора на литій поверхні повинен бути вказаний розмір «45» і на верхньому кінці заслінки повинна бути лита поверхня.
- Голка повинна мати штамп тільки «K57».
- Тільки два поплавця з маркіруванням «gr 4.0» дозволені і можуть бути використані.
- Колодязь голки маркірований «DP 267» загальна довжина: 51,0 +/- 0,5 mm.
- Довжина нижньої частини колодязя голки 33,0 +/- 0,45mm

- Діаметр отвору 2,67 +/- 0,10 mm



- Жиклер холостого ходу повинен бути з маркуванням 60. Перевіряється калібром № 281920. Діаметром 0,65 мм який не повинен проходити в отвір жиклеру.



- Проміжна емульсійна трубка повинна мати маркування 45. Перевіряється калібром № 281920 діаметром 0,50 мм який не повинен проходити в отвір жиклеру.



- За допомогою інструменту № 676034 витягнути розпилювач, загальна довжина: 23,75 мм +/-0,35 мм



- Довжина циліндричної частини 15,75 мм +/-0,25мм



- Розмір вирізу 5,8 мм +/- 0,3 мм.



- Розмір поперечного отвору 5,0 +/-0.15 мм.



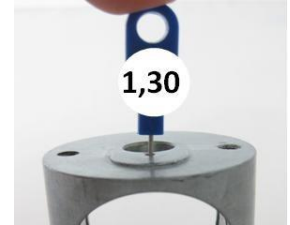
- Вставка карбюратора повинна бути маркована «12,5»



- Отвір розташований під кутом в карбюраторній вставці перевіряється калібром № 281920 не може проходити в отвір.



- Вертикальний отвір в карбюраторній вставці перевіряється калібром 1,30 який не може проходити в отвір використовувати калібр № 281920.

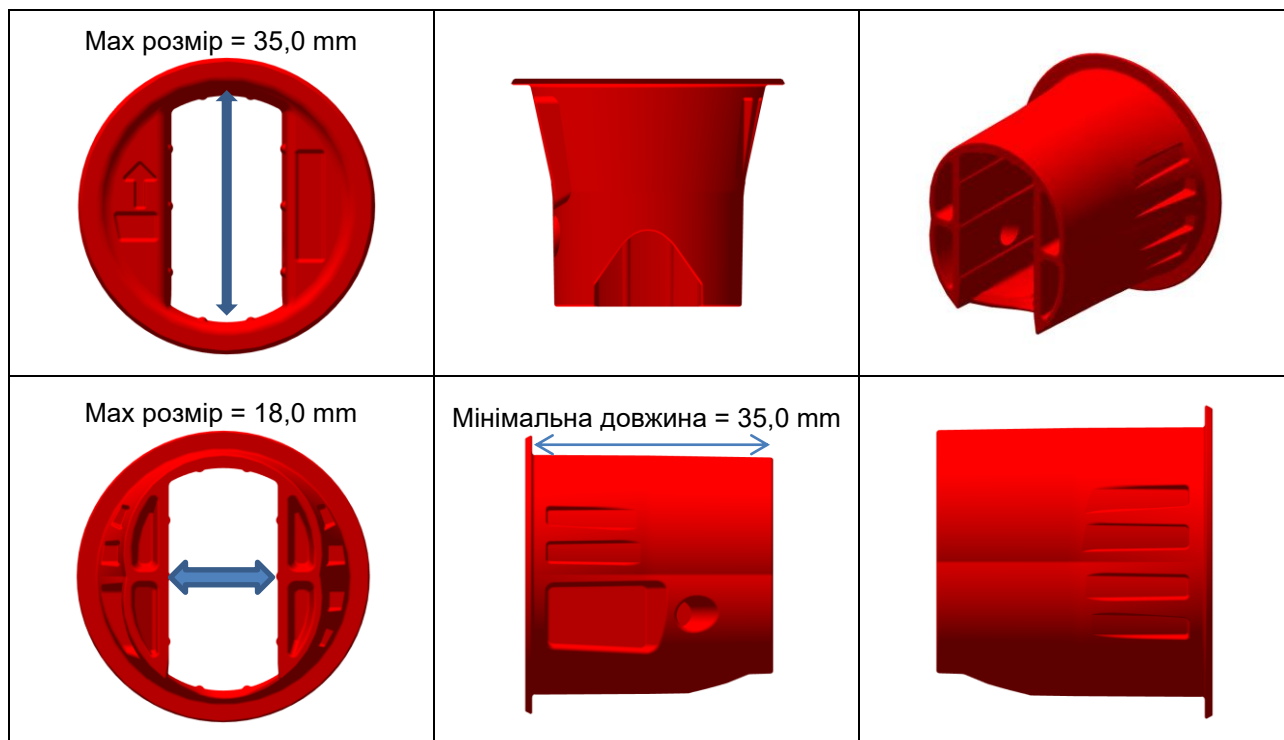


125 Micro MAX та Mini MAX:

Обмежувач корпусу дроселя повинен бути встановлений у задній частині карбюратора та у правильній орієнтації (див. Малюнок 1 нижче для посилання).

Номер деталі ROTAX: 267536

Не допускаються жодних модифікацій, ребриста поверхня на вході повинна гарантувати, що розміри не були змінені.



Мал.1



6.11 Паливний насос

Мембранний насос MIKUNI (див. малюнок ліворуч) слід використовувати в категоріях 125 Micro MAX, 125 Mini MAX і 125 Junior MAX.

Для 125 Senior MAX і 125 MAX DD2 дозволяється використовувати діафрагмовий насос MIKUNI або Dellorto (див. малюнок праворуч)

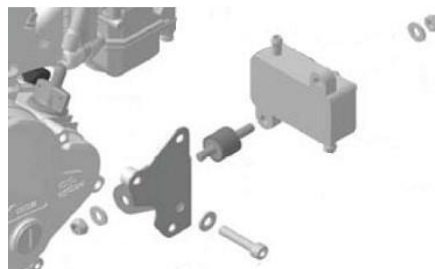


Рекомендовано та дозволено використовувати хомути для паливних шлангів на всіх паливних і імпульсних лініях для забезпечення надійного ущільнення. Дозволяється свердління нових отвір для монтажу насоса Dellorto на наявних кронштейнах.

125 Micro MAX, 125 Mini MAX, 125 Junior MAX і 125 Senior MAX:
Паливний насос повинен бути встановлений на нижній стороні опорного кронштейна для впускного глушника (ілюстрація зліва).

125 MAX DD2

Паливний насос повинен бути встановлений на опорному кронштейні з позначкою 651063, 651055 або 651056, прикріпленим до кришки зчеплення (справа на рисунку). Можна закріпити на шасі, але в цьому випадку насос повинен бути встановлений нижче дифузора карбюратора.



6.12 Паливний фільтр

Обов'язково потрібно встановити паливний фільтр з маркуванням ROTAX (див. малюнки), дозволений і повинні бути встановлений між баком і карбюратором. Нічого не може бути встановлено між насосом і карбюратором за винятком: паливо проводу, паливного насоса і оригінального фільтра



6.13 Радіатор

Зняття термостата з кришки головки блоку циліндрів є дозволеною модифікацією. Радіатор має бути встановлений з усіма компонентами, як показано на відповідній ілюстрації.

Нанесення стрічки (лише нейтральної стрічки без реклами) навколо радіатора є дозволеною модифікацією для контролю потоку повітря через радіатор. Стрічку не можна знімати з радіатора під час роботи на треку. Будь-які інші неоригінальні пристрої для контролю потоку повітря через радіатор заборонені. Розміри радіаторів наведено лише для довідки.

125 Micro MAX та 125 Mini MAX:

Радіатор повинен бути встановлений з правого боку двигуна.

Cooling area:

Height: 280 – 300 mm

Width: 58 – 62 mm

Thickness of radiator: 30 – 34 mm

Видалення оригінального клапана є дозволеною модифікацією.

125 Junior MAX і 125 Senior MAX

Радіатор повинен бути встановлений з правої сторони двигуна.

Радіатор повинен мати штамп збоку з написом «ROTAX».

Видалення оригінальної заглушки є дозволеною модифікацією.

Охолоджуюча площа: висота 290 мм

ширина 138 мм

товщина 34 мм

125 MAX DD2

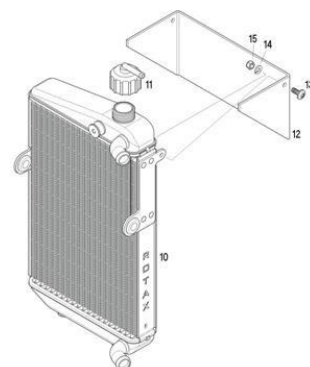
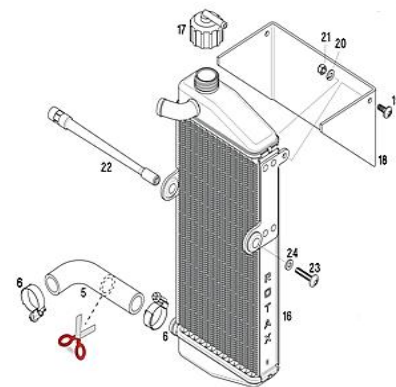
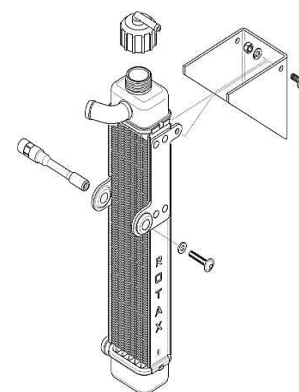
Радіатор має бути встановлений з лівого боку сидіння водія. Найвища точка радіатора з кришкою (за винятком переливного коліна та труби) не повинна бути вище 400 мм над основною трубою шасі картингу.

Охолоджуюча площа: висота 290 мм

ширина 196 мм

товщина 34 мм

Видалення оригінального клапана є дозволеною модифікацією.



6.14 Охолоджувальна рідина двигуна

Повинна використовуватися звичайна вода без будь-яких домішок.

6.15 Система вихлопу**125 Micro MAX та 125 Mini MAX:**

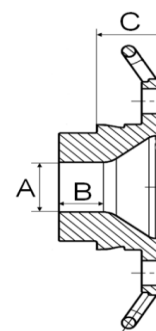
Законно використовуються рестріктор з прокладкою.

Діаметр (А) повинен застосовуватися на довжину (В) не менше 12 мм.

Максимальний внутрішній діаметр (А) рестріктора становить:

125 Micro MAX: 18,20 mm (Rotax part no. 273 192)

125 Mini MAX: 22,10 mm (Rotax part no. 273 196)

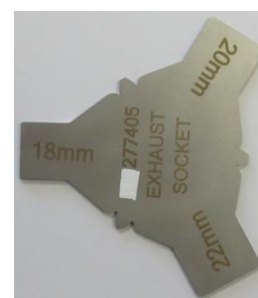


Примітка: Учасник несе відповідальність за дотримання цих вимірів!

Вимірювання (С) має бути не менше 18,5 мм.

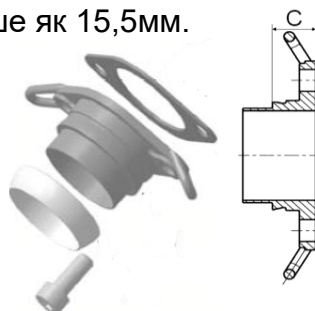
Внутрішній профіль рестріктора повинен бути перевірений за допомогою шаблону, Rotax 277 405.

Вставте шаблон (125 Micro MAX «18 мм», 125 Mini MAX «22 мм») якнайдалі у рестріктор (без прокладки, видалення відкладень вуглецю). Між профілем рестріктора та профілем шаблону повинно бути постійний проміжок.

**125 Junior MAX, 125 Senior MAX, 125 MAX DD2:**

Тільки оригінальна частина Rotax 273 190 дозволяється до використання.

Розмір С повинен бути не менше як 15,5мм.

**6.16 Система вихлопу**

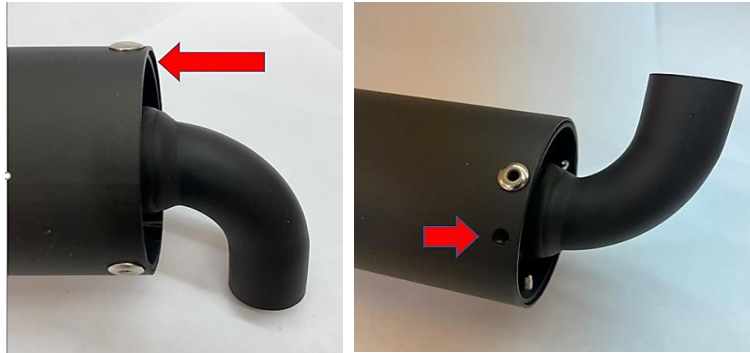
Дозволяється використовувати щонайменше 2 та максимум 4 оригінальні вихлопні пружини Rotax для кріплення вихлопної системи до вихлопного патрубка. Використання «страхувального дроту» для кріплення вихлопної системи до вихлопного патрубка заборонено.

Випускна система повинна бути поставлена ROTAX і не може бути змінена.

Зварювання вихлопної системи допускається тільки в разі ремонту. Допускається лише ремонт, який повертає компонентам їх початкову форму. Дозволені зміни у вихлопній системі:

- Заміна оригінальних заклепок торцевої кришки глушника на метричні гвинти 4 мм і відповідні стопорні гайки. З фіксації (заклепки, болти та стопорні гайки) повинні бути завжди міцно закріплені, щоб забезпечити герметичність між перфорованою трубою та вихлопною системою. Перфорована труба повинна бути повністю вставлена у вихлопну систему (див. верхнє зображення справа для довідки). Зовнішнє ущільнювальне кільце перфорованої труби заборонено виступати. (Позначено червоною стрілкою)

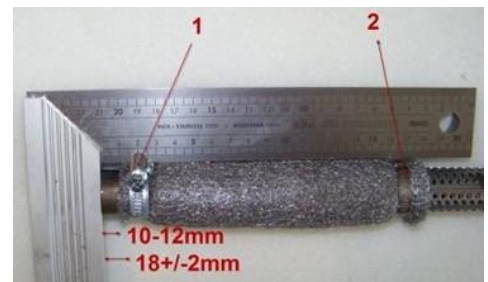
- Якщо подія потребує герметизації вихлопної/перфорованої труби, ущільнювач має бути пропущений через 4-й отвір (діаметром не більше 4 мм). Отвір має бути в такому положенні, щоб уникнути витоків вихлопних газів, як показано на малюнку праворуч. Перфорована труба завжди повинна бути щільно закріплена на вихлопі в 3 точках.



Заміна оригінального ізоляційного килимка в глушнику на новий оригінальний ізоляційний килимок, виготовлений з оригінальних запчастин Rotax. Килимок необхідно встановити належним чином, повністю обгорнувши його навколо перфорованої труби по всій довжині.

125 Micro MAX ROTAX номер деталі 297982
 125 Mini MAX ROTAX номер запчастини 297985
 125 JNR MAX ROTAX номер деталі 297982
 125 SNR MAX ROTAX номер деталі 297982
 125 DD2 MAX ROTAX номер деталі 297982

- Дозволено встановлення гнізда для датчика температури (на відстані 50-80 мм від шарового шарніру) з верхньої частини вихлопної системи.
- Встановлення додаткового сталювого мату (№297983) квадратного розміру 165+10 мм є легальною для JNR/SNR та DD2 категорії тільки. Згідно малюнку. Затискач (1) повинен встановлюватися на відстані 18+/-2 мм заміри від кінця трубки. Затискач (2) повинен встановлюватися на іншому кінці сталювого мату. Край сталювого мату повинен бути на відстані 10-12мм від кінця перфорованої трубки. Обидва затискача (1 і 2) обов'язково встановлюються і затискаються.



- Вихлопна система – Ремонт та пошкодження – Дозволений ремонт
- Повторне зварювання вихлопної системи дозволено з дотриманням таких обмежень:
- На будь-якому круглому перетині ремонт не повинен перевищувати 50% діаметра перетину.
- На будь-якому некруглому перетині ремонт не повинен перевищувати 150 мм у довжину.
- Пошкодження та допуск
- Наявність пошкодження будь-якої ділянки вихлопної системи може зробити компонент непридатним для участі в змаганнях на розсуд головного технічного інспектора.
- Будь-яка окрема ділянка пошкодження, що перевищує 65 мм x 65 мм по площі поверхні та/або 10 мм у глибину, автоматично робить вихлопну систему непридатною для участі в змаганнях.
- Дозволено лише ремонт, який повертає компонентам їхню початкову форму.

- Навмисні маніпуляції з вихлопною системою суворо заборонені.

6.17 125 Micro MAX:

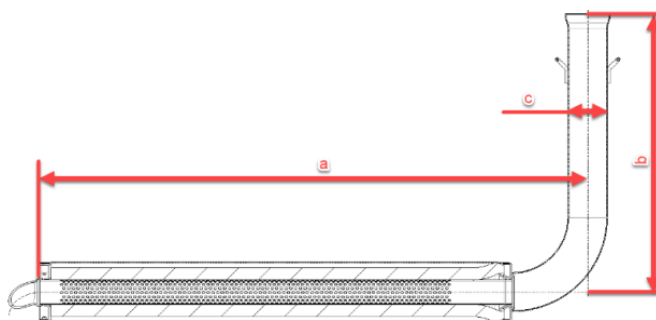
Для двигуна 125 Micro MAX слід використовувати спеціальну систему вихлопу ROTAX Номер деталі 273136

Зовнішній корпус вихлопної системи є звичайним компонентом Mini MAX, але з альтернативними внутрішніми компонентами (вкладишами).

Глушник повинен бути встановлений у такому положенні, коли напрямок виходу ліктя під кутом 90° (напрямок гарячих вихлопних газів) не шкодить жодному компоненту шасі. Вихлоп повинен бути встановлений і закріплений таким чином, щоб забезпечити повне ущільнення навколо випускного патрубку та кільця прокладки.

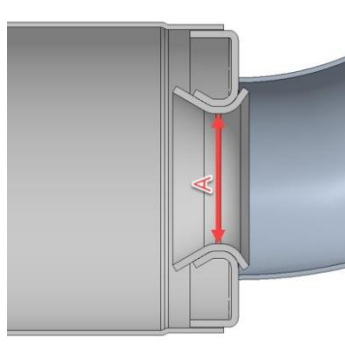
Вимірювання на наведеній нижче схемі:

- (a) 580 мм +/- 5 мм
- (b) 299 мм +/- 5 мм
- (c) 42 мм +/- 3 мм



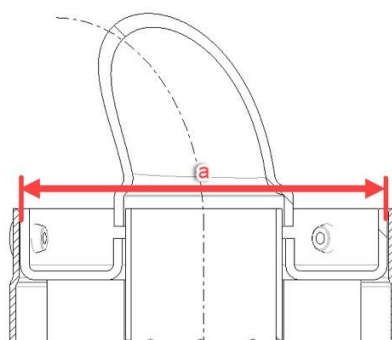
Суцільна плоска плита розміром 28,0 мм і товщиною 1,5 мм не повинна проходити через отвір «А» та куля зі штирем з діаметром 26,0 мм повинна проходити через розділ «А» на нижній діаграмі від вхідного отвору і повністю через 90-градусний лікоть. Всі вихлопні гази повинні проходити через секцію «А».

(Спочатку слід видалити внутрішні компоненти вихлопу)



Усі вихлопні гази повинні постійно проходити через секцію «А».

Внутрішнє вимірювання кінця (a) глушника вихлопної системи на наведеній нижче схемі має бути не більше 63,0 мм.



Примітка: це не вимірювання перфорованої трубки)

Вихлопна система повинна бути встановлена міцно до шасі за допомогою жорсткого кріплення.

Вихлопна система повинна бути встановлена на жорсткому кріпленні, використовуючи 2 гумові блоки ROTAX. (Rotax part. 660920 або 260657).

Єдиний дозволений рух вихлопу – відхилення двох гумових блоків

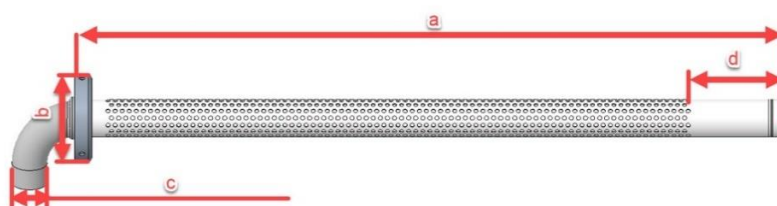
Вихлопна система повинна бути встановлена в нейтральному положенні без напруги на 2 гумових блоках.

125 Micro MAX перфорована трубка

Номер деталі ROTAX: 273212

Вимірювання на наведеній нижче схемі:

- (a) не менше 498 мм
- (b) мінімальний зовнішній діаметр 61 мм
- (c) максимальний зовнішній діаметр 26 мм
- (d) мінімальна довжина 63 мм



Вимірювання на наведеній нижче схемі:
(a) мінімальний зовнішній діаметр 26,0 мм



Єдиним легальним ізоляційним килимком для 125 Micro MAX є:

Номер деталі ROTAX 297982

Новий розмір мінімум 480 x 270 мм (+/- 10 мм)

Нова вага 207г (176г - 238г)

Вага вживаний мінімум 140г

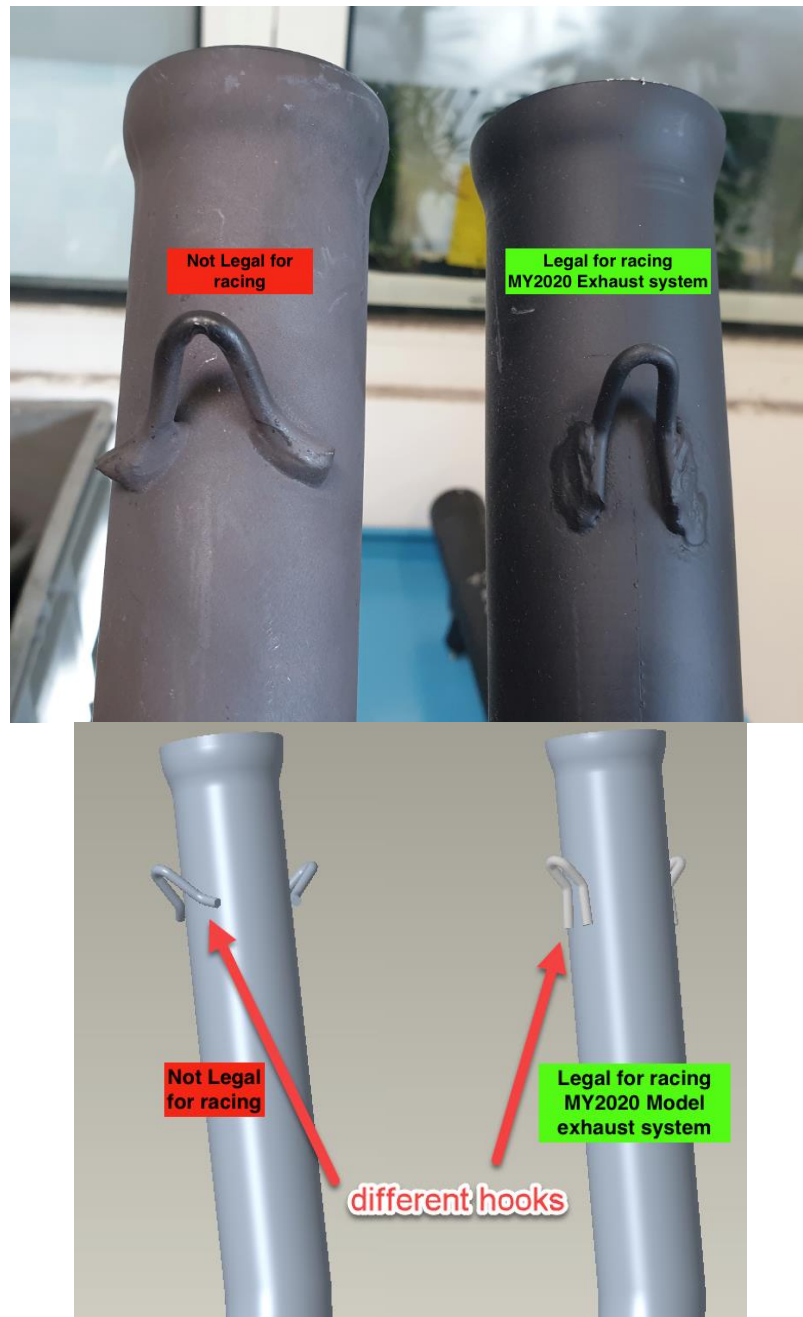
Вага вживаного максимум 350г

ПРИМІТКА:

Єдина вихлопна система, дозволена для перегонів у категоріях 125 Micro та 125 Mini MAX — це версія MY2020.

Вихлоп має 3 чіткі візуальні відмінності для ідентифікації версії MY2020.

1. Витяжні гачки
2. Підключення гнізда/кульового з'єднання на колекторі
3. Товщина стінки вихлопної системи 1,0 мм (попередній вихлоп який не допускається до перегонів має товщину стінки 1,5 мм)



6.18 125 Mini MAX

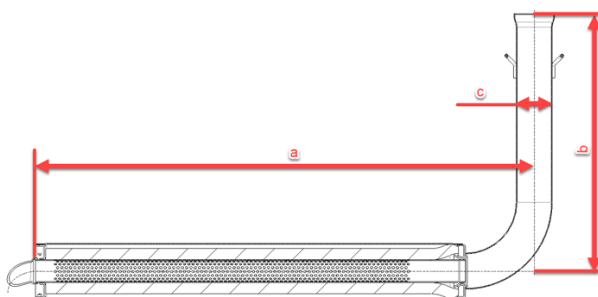
Для двигуна 125 Mini MAX слід використовувати оригінальну систему вихлопу ROTAX. Номер деталі 273137.

Зовнішній корпус вихлопної системи є загальним компонентом Micro MAX, але з альтернативними внутрішніми компонентами.

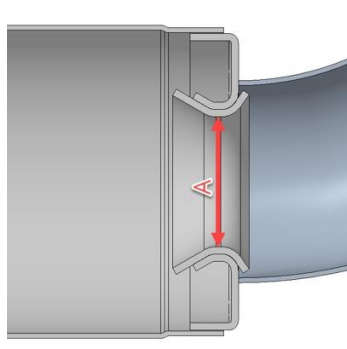
Глушник повинен бути встановлений у такому положенні, коли напрямок виходу ліктя під кутом 90° (напрямок гарячих вихлопних газів) не шкодить жодному компоненту шасі. Вихлоп повинен бути встановлений і закріплений таким чином, щоб забезпечити повне ущільнення навколо випускного патрубку та кільця прокладки.

Вимірювання на наведеній нижче схемі:

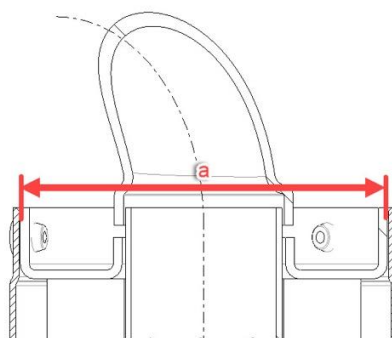
- (a) 580 мм +/- 5 мм
- (b) 299 мм +/- 5 мм
- (c) 42 мм +/- 3 мм



Суцільна плоска плита розміром 28,0 мм завширшки і товщиною 1,5 мм не повинна проходити через отвір «А» та сталевий куля діаметром 26,0 мм повинен проходити через секцію "А" на нижній діаграмі від входу та через лікоть 90 градусів повністю. **Всі вихлопні гази повинні проходити через секцію «А».**
(Спочатку слід видалити внутрішні компоненти вихлопу)



Внутрішнє вимірювання кінця (а) глушника вихлопної системи на наведеній нижче схемі має бути не більше 63,0 мм.



(Примітка: це не вимірювання перфорованої трубки)

Вихлопна система повинна бути встановлена міцно до шасі за допомогою гумового кріплення.

Вихлопна система повинна бути встановлені на гумовому кріпленні, використовуючи 2 гумові блоки ROTAX. (номер запчастини 660920 та/або 260657). єдиний дозволений рух вихлопу - відхилення двох гумових блоків.

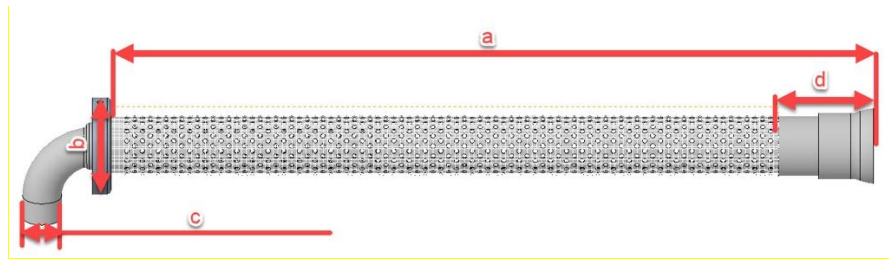
Вихлопна система повинна бути встановлена в нейтральному положенні без напруги на 2 гумових блоках.

125 Mini MAX перфорована трубка

ROTAX Номер деталі 273211

Вимірювання на наведеній нижче схемі:

- (a) не менше 480 мм
- (b) мінімальний зовнішній діаметр 61 мм
- (c) максимальний зовнішній діаметр 26 мм
- (d) не менше 63 мм



Примітка:

Перфорована трубка Mini MAX має штампований ідентифікаційний маркер «X» або «O», видно зовні.

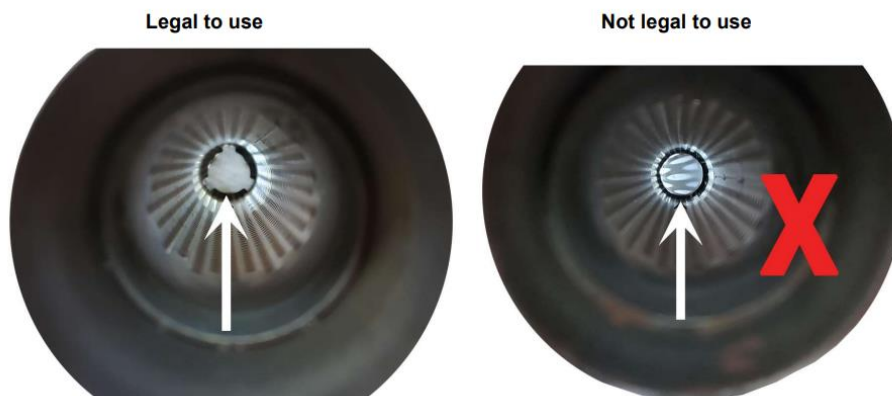


Дрібна металева сітка повинна покривати всі дрібні отвори на перфорованій трубці.

Єдиною дозволеною перфорованою трубкою є перфорована трубка з колом, що підтримується 3 точками сполучення (якщо дивитися в трубку).

Перфорована труба з коло купола не допускається.

Дивіться зображення нижче:



Єдиним легальним ізоляційним килимком для 125 Mini MAX є:

Номер деталі ROTAX 297985

Новий розмір мінімум 490X180 мм (+/- 10 мм)

Нова вага 141г (119г - 163г)

Вага вживаний мінімум 110г

Вага вживаного максимум 350г

6.19 125 Junior MAX і 125 Senior MAX

Зібрана вихлопна система складається з двох частин. З вихлопної труби з коліном 180 градусів і глушника шуму який фіксується з допомогою 2 пружин коліна 180 градусів, та 2 пружин и до вихлопної трубі з гори. Дозволено встановлення 3-ої оригінальної пружини (хрест на хрест) на шару з'єднання між коліном 180 градусів та трубою. Трубка вихлопу, яка направлена під кутом 90 градусів не повинна шкодити будь-якому компоненту шасі. Оригінальна торцева кришка з трубою під кутом 90 градусів є обов'язковою.

Вимірювальні розміри:

довжина вхідного конусу: 590 мм +/- 5 мм

довжина циліндричної частини: 130 мм +/- 5 мм

довжина зворотного конусу : 230 мм +/- 5 мм

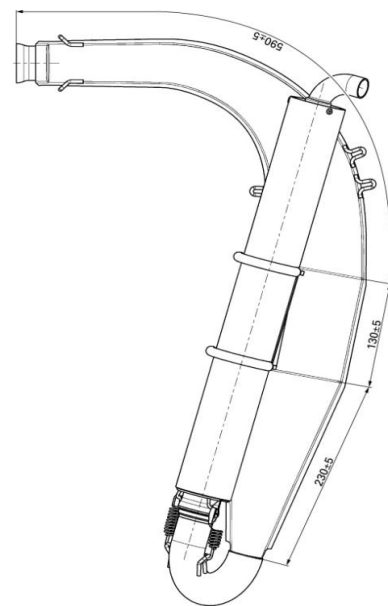
Єдиним легальним ізоляційним килимком для 125 Junior MAX та 125 Senior MAX є: номер деталі ROTAX 297982

Новий розмір мінімум 480 x 270 мм (+/- 10 мм)

Нова вага 207гр (176г - 238г)

Вага вживаного мінімуму 140г

Вага вживаного максимум 350г

**6.20 125 MAX DD2**

Зібрана вихлопна система складається з двох частин. З вихлопної труби з коліном 180 градусів і глушника шуму який фіксується з допомогою 2 пружин до коліна 180 градусів, та 2 пружини к вихлопній трубі з гори. Глушник дозволено повертати так щоб коліно 90 градусів (вихід вихлопних газів) було направлене в низ до асфальту або назад. Трубка вихлопу яка направлена під кутом 90 градусів не повинна шкодити будь-якому компоненту шасі. Дозволено встановлення 3-ої оригінальної пружини (хрест на хрест) на шару з'єднання між коліном 180 градусів та трубою.

Оригінальна торцева кришка з трубою під кутом 90 градусів є обов'язковою.

Вимірювальні розміри:

довжина вхідного конусу: 575 мм +/- 5 мм

довжина циліндричної частини: 80 мм +/- 5 мм

довжина зворотного конусу : 240 мм +/- 5 мм

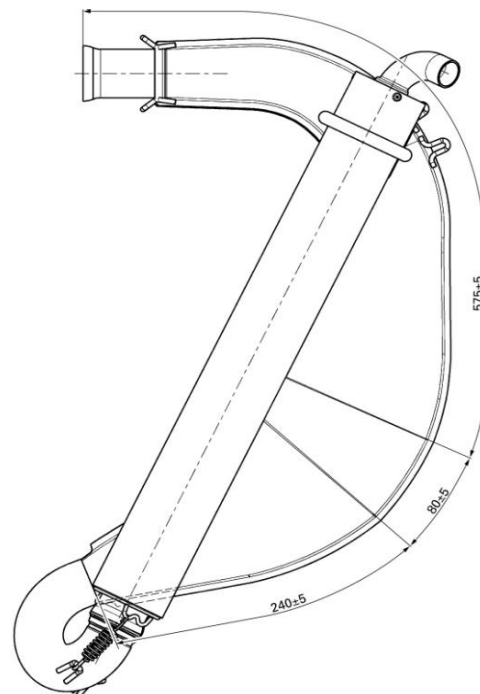
Єдиним легальним ізоляційним килимком для 125 DD2 MAX є: номер деталі ROTAX 297982

Новий розмір мінімум 480 x 270 мм (+/- 10 мм)

Нова вага 207гр (176г - 238г)

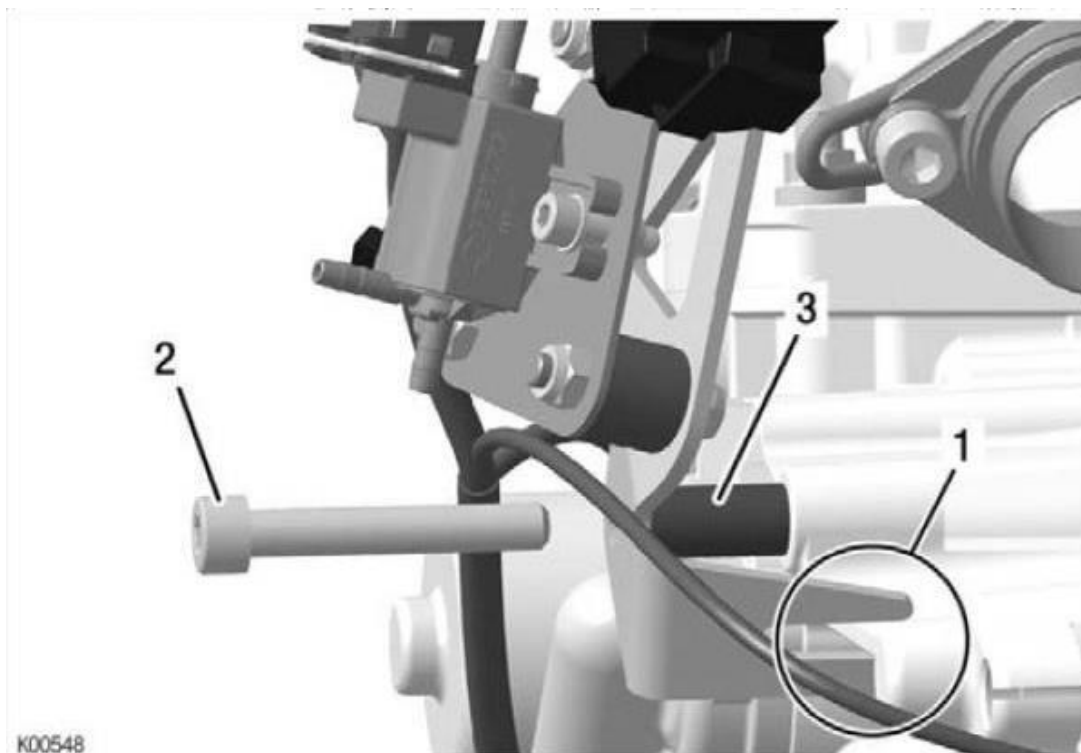
Вага вживаного мінімуму 140г

Вага вживаного максимум 350г



6.21 Додаткова підтримка сидіння (125 MAX DD2)

З боку двигуна можна використовувати максимум одну додаткову опору сидіння. Додаткову опору сидіння необхідно кріпити до двигуна за допомогою гвинта (2). Для цього може бути знята відстань втулки (3).



K00548

6.22 ЗІРОЧКИ / ПЕРЕДАЧА

Для категорій, перелічених нижче, передавальне число фіксоване і не може бути змінено за жодних обставин.

Дозволені лише зірочки заднього валу з кроком 219. Використання зірочок з половинним зубцем, зірочок зі зміщеними зубцями, нестандартних профілів зубців або будь-яких пристроїв, процесів, механічної обробки, обробки чи модифікацій, спрямованих на зміну ефективного передавального числа, суворо заборонено.

Обов'язкові комбінації зірочок двигуна та заднього валу:

	Двигун	Задня вісь
125 Micro MAX	14	72
125 Mini MAX	13	80

Під час технічного огляду відповідність має бути перевірена за допомогою оригінальної задньої зірочки ROTAX із зазначеною кількістю зубців як контрольного калібру.

Зовнішній діаметр та кількість зубців повинні відповідати відповідній оригінальній задній зірочці ROTAX.

Допускається нормальний знос, що виникає виключно внаслідок використання та не змінює ефективне передавальне число. Будь-який знос, пошкодження або модифікація, що призводить до зміни ефективного передавального числа, вважається невідповідним.

Розділ В. Технічні вимоги до картів, що приймають участь у Національному Чемпіонаті України RMC 2026 року у класах картів групи «Ротакс»:

Це є доповнення до основних технічних вимог (описаних вище у розділі А).

Зміни до пункту 1.2 перелік устаткування

У Національному Чемпіонаті України RMC (від кваліфікаційних заїздів до фіналу):

- 1 шасі
- 2 двигуна
- 1 комплекту сухої гуми (у разі браку чи механічного пошкодження колеса, дозволяється його заміна на вживане).
- 2 комплекту дощової гуми(у разі дощової гонки) нові або вживані.

Придбаних у офіційного постачальника гуми. Які можливо ідентифікувати.

Додаткові кріплення заднього відбійника – дозволено.

Зміни до пункту 2.5 Шини

У Чемпіонаті України RMC дозволені тільки наступні шини

Rotax MAX Junior

Сухі	Mojo D2XX CIK Option	передні 4.5/10.0-5	задні 7.1/11.0-5
Дощові		передні 4.5/10.0-5	задні 6.0/11.0-5

Rotax MAX Senior /Masters

Сухі	Mojo D2XX CIK Option	передні 4.5/10.0-5	задні 7.1/11.0-5
Дощові		передні 4.5/10.0-5	задні 6.0/11.0-5

Rotax MAX DD2/Masters

Сухі	Mojo D2XX CIK Option	передні 4.5/10.0-5	задні 7.1/11.0-5
Дощові		передні 4.5/10.0-5	задні 6.0/11.0-5

Промоутер може використати шини

MOJO D5 CIK Prime	передні 4,5/10.0-5	задні 7.1/11.0-5
-------------------	--------------------	------------------

У Чемпіонаті України RMC, Чемпіонаті та Кубку України з картингу допускаються тільки ті двигуни, що були офіційно придбані або легалізовані у дистриб'ютора Rotax Україна.

В Чемпіонаті УКРАЇНИ З КАРТИНГУ класи групи РОТАКС дозволені тільки шини МОЖО. Які будуть мати оригінальну печатку ROTAX.

Доповнення до пункту 4.2 Внутрішнє доповнення:

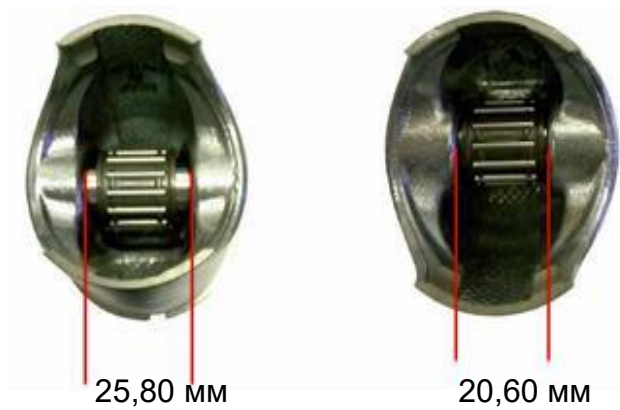
Ніяке додаткове додавання не може бути проведене за винятком, випадку ремонту двигуна і виконане виключно для відновлення двигуна, або компоненту до оригінальної специфікації (відновлення шийок колінчастого валу, балансирного валу, зовнішнього кріплення підшипників, різьбових отворів та тріщин у картері, циліндрі).

Зауваження:

Перед тим як ухвалювати будь яке рішення про відповідність вимогам перевірте, що вони відповідають Національним вимогам до класу групи Rotax.

Доповнення до пункту 5.3 Поршень з кільцем в зборі:





Доповнення до пункту 5.5 Циліндр

Максимальний діаметр циліндра = 54,135 мм (вимір проведений в 10мм вище за межу випускного вікна). Циліндр без пневматично - регульовального випускного клапана. Циліндр повинен мати маркування з його ідентифікаційним номером 223 999 або 223 998 або 223 994. (див. фото нижче)

Rotax MAX Junior



Rotax MAX Senior

Циліндр з регульовальним випускним клапаном. Циліндр повинен мати маркування з його ідентифікаційним номером 223 997, 223 996 (див. фото нижче)



Rotax MAX DD2

Циліндр повинен мати маркування з його ідентифікаційним номером 613 930, 613931або 223 993. (див. фото нижче)



«Фаза випускного вікна» (відстань від верху циліндра до верху випускного вікна) може бути перевірена за допомогою шаблону (ROTAX кат.номер 277 397). Вставка шаблону вставляється в циліндр таким чином, що б шаблон торкався стінки циліндра і при цьому виступ на шаблоні був по центру випускного вікна (найвища точка).

Рухати шаблон вгору, поки виступ не торкнеться верхньої межі випускного вікна. Між шаблоном і верхньою частиною циліндра утворюється зазор. У даний зазор не повинен проходити щуп наступного номіналу:

- 0,90 мм для циліндра 223 999/998
- 1,10 мм для циліндра 223 994 РотаксМакс:
- 0,75 мм для циліндра 223993/996/997
- Для циліндра 223 993 допустимо, якщо шаблон не проходить зовсім.

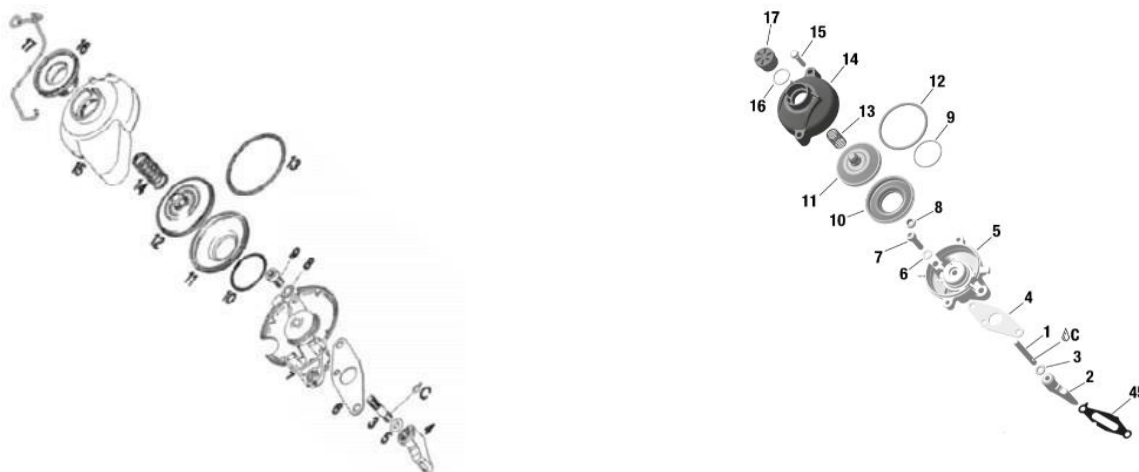
Зауваження: Будьте уважні використовуючи потрібний щуп для кожного типорозміру 125 Junior Max, 125 Senior Max або 125 DD2 Max.



Доповнення до пункту 6.6 Випускний клапан (125 Senior Max і 125 DD2 Max)

Пневматична версія є легальна

Електронна версія другий тип є легальною (колір пружини поз 13 не обумовлений)



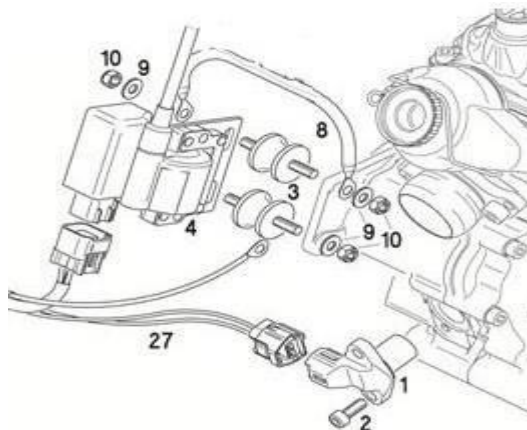
Доповнення до пункту 6.7 Система запалювання.

125 Junior MAX, 125 Senior MAX, 125 Micro MAX, 125 Mini MAX.

Версія запалення DENSO є легальна. На котушці запалення повинно бути відлито «129000-» і «DENSO». Котушка запалення повинна мати 3 піна в роз'ємі. Корпус роз'єму повинен бути чорного або зеленого кольору Версія котушки з подовженим кабелем (за номером 265571, як на картинці нижче) з 01.03.2012 легальна.



Котушка запалення повинна бути закріплена на 2 оригінальних сайлентблока до кришки шестерень. Тільки у разі, коли елементи шасі перетинаються з котушкою, можливо використовувати подовжений кронштейн жорстко сконструйований з мінімальними розмірами і прикріплений до суцільного металу на оригінальні місця кріплення котушки запалення. Встановлення допоміжного кабелю маси (ROTAX 264910) дозволена опція. Встановлення саморобного кабелю маси дозволено.



Свічка запалення: DENSO Iridium W 24 або 27 або 29 або 31 або 34. Також є законними. Електронний блок позначений стікерами, він являється законним якщо написи стерті. 125 Junior MAX 666 812 також легальна. 125 Senior MAX 666814 також легальна.

Розпочніть тест, натиснувши кнопку «V» після 30 секунд повинен бути наступний результат:

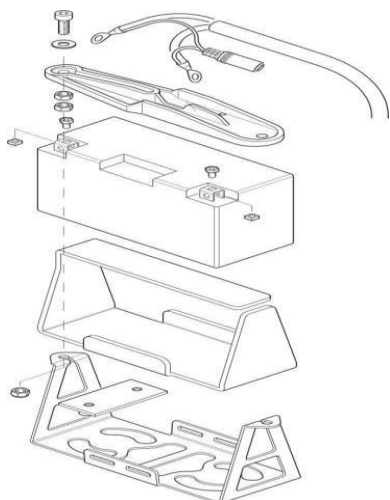
125 Junior MAX категорія

- «1» 666 812 GNRNMAX
- «2» !! Test OK !!

125 Senior MAX категорія

- «1» 666 814 MAX
- «2» !! Test OK !!

Фіксація батареї. Також легальна



Доповнення до пункту 6.10 Карбюратор

Карбюратор Dell'Orto«VHSB 34» в литому корпусі штамп «QD», «QS» (також легальні) повинен бути на корпусі карбюратора. Дифузор карбюратора повинен мати литу поверхню.

Специфічні вимоги до карбюраторів Dellorto VHSB 34 QS та QD. Тільки два поплавця з маркуванням gr3,6 та gr5,2 дозволені і можуть бути використані. На заслінці дифузора на литій поверхні повинен бути вказаний розмір 40.

Колодязь голки: маркірований «FN 266»

Загальна довжина 54,00 +/- 0,3 мм



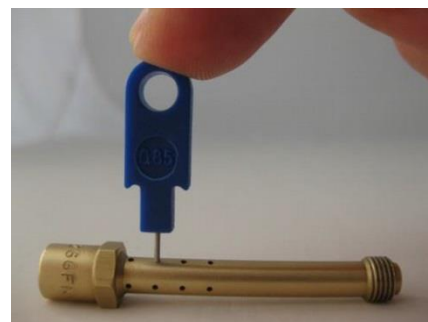
Довжина нижньої частини 11,5 +/- 0,2мм



Діаметр внутрішнього верхнього отвору (заміряний на висоті 2мм) 2,6+ / -0,15 мм



Діаметр 4x4 зустрічних отворів: Калібр 0,9 мм ROTAX кат.номер 281920 не повинен проходити в жодне з 16 отворів



Жиклер холостого ходу

Тільки проштамповане 30, 35, 40, 45, 50, 55 и 60 легально и може бути використане. Це не є обов'язковим, щоб жиклер холостого ходу і емульсійна трубка мали той же розмір.

Калібр 0,65 мм не повинен проходити у отвір жиклера холостого ходу (ROTAX кат.номер 281 920)



Емульсійна трубка

Тільки проштамповане 30, 35,40, 45, 50, 55 и 60 легально і може бути використане. Це не є обов'язковим, щоб жиклер холостого ходу і емульсійна трубка мали той же розмір.

Калібр 0,65 мм не повинен проходити у отвір жиклера холостого ходу 60 (ROTAX кат.номер 281 920)



Калібр 0,65 мм не повинен проходити у жодний з зустрічних 4 отворів (ROTAX кат.номер 281 920)



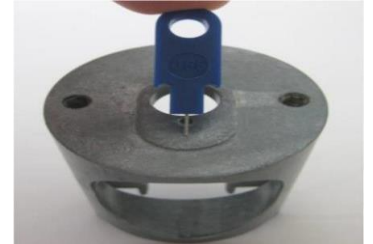
Вставка карбюратора

Вставка повинна мати маркування 8.5



Перевірка вставок:

похилий отвір: калібр 0,60 мм не повинен проходити



Вертикальний отвір:
Калібр 0,90 мм не повинен проходити

Розпилювач: Для вилучення розпилювача необхідно використовувати комплект пристосувань ROTAX кат.номер 676034.

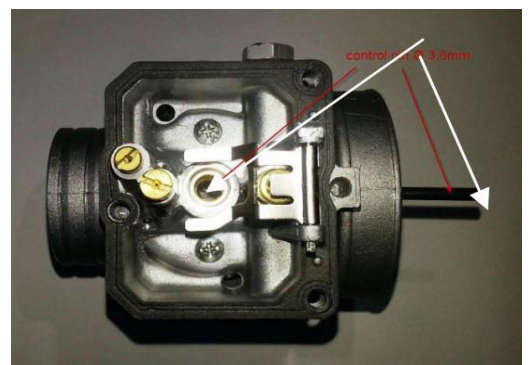
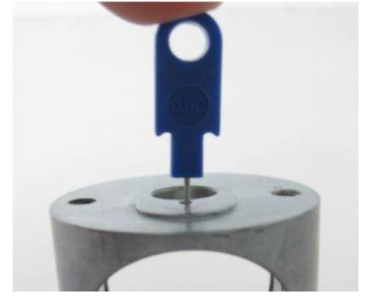
Загальна довжина розпилювача $23,75 \pm 0,45$ мм

Довжина циліндричної частини $15,75 \pm 0,25$ мм

Розмір по зрізу $6,00 \pm 0,15$ мм

У перетині розмір отвору $4,05 \pm 0,15$ мм

Положення розпилювача у карбюраторі перевіряється шаблоном діаметром 3,6мм (ROTAX кат.номер 676034)



Доповнення до пункту 6.14 Система вихлопу Випускний рестриктор повинен мати внутрішній діаметр 37,00мм+0,2/-0,2мм
Версія легальна

Збірка вихлопної труби

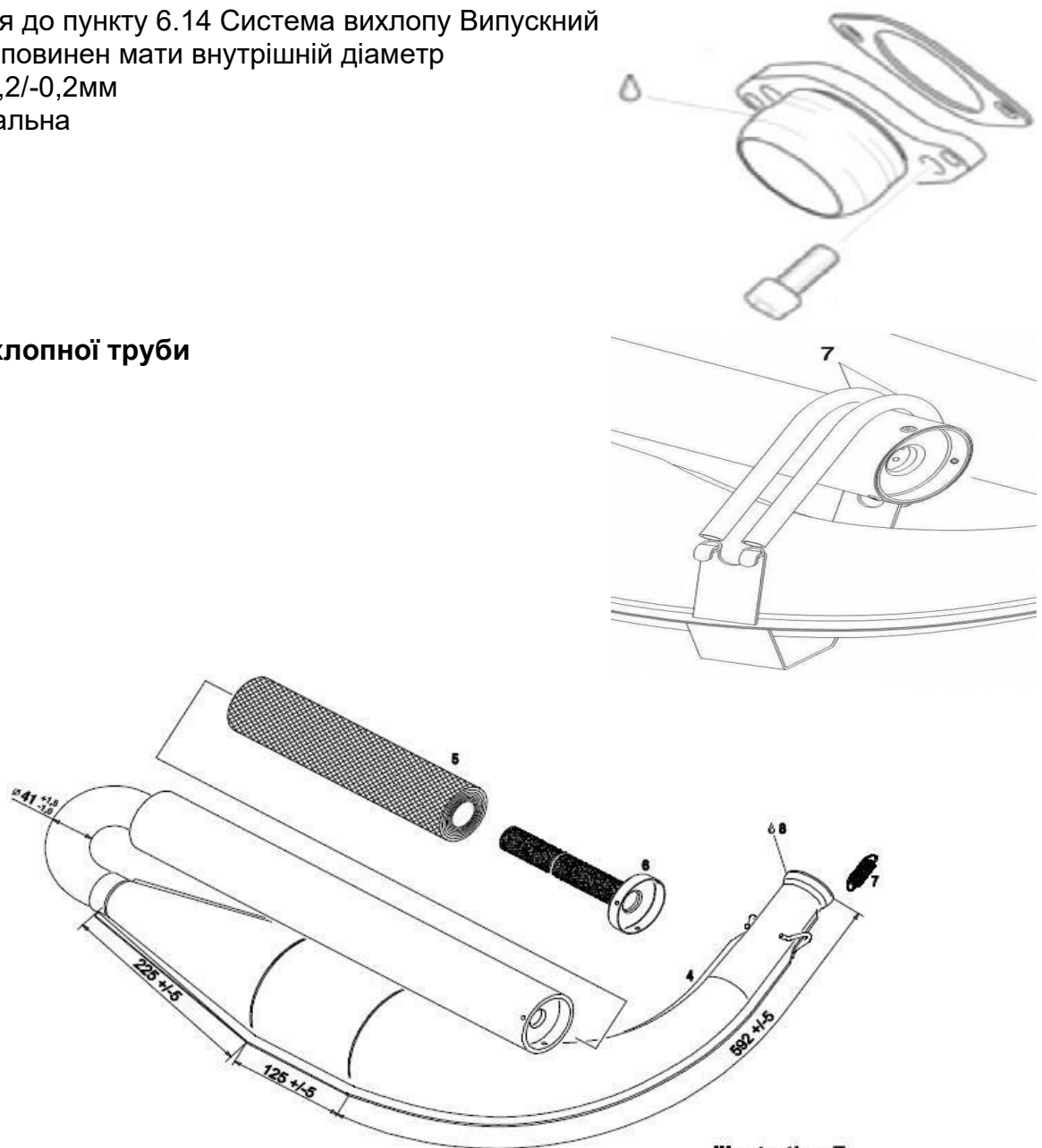


Illustration 7

Зміни та доповнення до додатку 125 Micro MAX і 125 Mini MAX

125 Junior Max є основою для конфігурації Micro MAX і Mini MAX

Класи 125 Micro MAX та 125 Mini MAX: База карту - 950 мм.

Сухі шини: **Mojo C2 CIK Mini**

Дощові шини: **Mojo CW CIK Mini**

В Чемпіонаті УКРАЇНИ З КАРТИНГУ класи групи РОТАКС дозволені тільки шини МОЖО. Які будуть мати оригінальну печатку ROTAX.

Мінімальна ширина заднього диску 140 мм

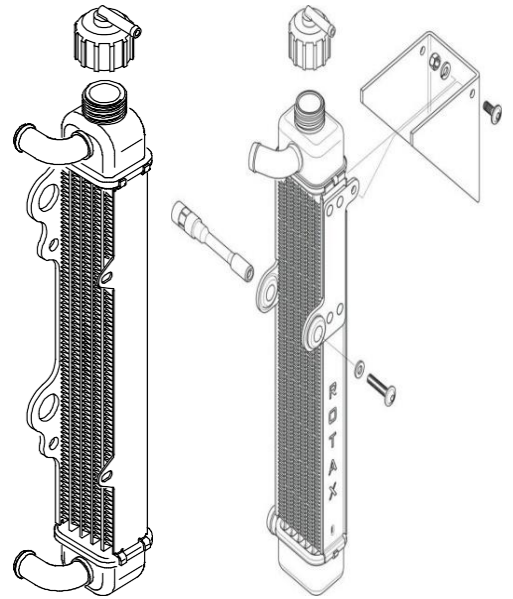
Доповнення до пункту 6.7 Система запалення

Використання ковпачка чорного кольору 866708 – дозволено!

Зміни до пункту 6.13 Радіатор

125 Micro та Mini MAX дві можливі версії дозволені як вказано на малюнку.

Висота	280-300 мм
Ширина	58-62 мм
Товщина	30-34 мм



Максимальний розмір мінімум 2 – х пружини складає 56,00 мм. Вимірювання виконується як вказано на малюнку:



На малюнку розмір вказано без прокладки.



Размер C 50,6 Без прокладки $\pm 0,2$

Размер D 69,25 $\pm 0,1$

Вид А



Зміни до пункту 6.7.3

Дозволено використання картерів з будь якими кодами лиття.

Доповнення до пункту 5.7.3 Підшипник колінчатого валу.

У Національному Чемпіонаті України RMC 2026 року у класах картів групи ROTAX дозволено використовувати підшипник балансирного валу FAG 6302-C3 позначені кодом 0297 N103-0020 з металевим сепаратором

Див. зображення для ознайомлення нижче



Додаток 1

Пункт 1

Визначено вік Водіїв за класами картів, що приймають участь у Чемпіонаті України у 2026 році:

№ п/п	Клас картів	Вік Водіїв, роки	Рік народження, за станом на поточний 2026 рік
1	Rotax MAX Micro	від 6 до 10	2020 – 2016 р.н.
2	Rotax MAX Mini	від 8 до 13	2018 – 2013 р.н.
3	Rotax MAX Junior	від 12 до 14	2014 – 2012 р.н.
4	Rotax MAX Senior	від 15 та старші	2011 р.н. та старші
5	Rotax MAX DD2	Від 15 та старші	2011 р.н. та старші
6	Rotax MAX Senior Masters	Від 32 та старші	1994 р.н. та старші
7	Rotax MAX DD2 Masters	Від 32 та старші	1994 р.н. та старші

У зв'язку з тим, що згідно з регламентом Гранд Фіналу у 2026 році вік водія Ротакс Макс Мікро становить 8-11 років (2018-2015) білет на гранд фінал – може отримати водій якому виповнилось 8 років (2018). Якщо переможець менше за віком, білет передається водію який зайняв друге місце, якому виповнилось 8 років і.т.д. **Rotax MAX Mini** встановлено 10-13 (2016-2013) років, білет на Гранд Фінал може отримати водій тільки цього віку. (Якщо переможцю буде менше 10 років, білет надається водію, який зайняв друге місце, якщо йому виповнилось 10 років і.т.д).

Пункт 2

Водій має право заявити на змагання кожного етапу Чемпіонату України Ротакс Макс одне шасі і два двигуни. Водіям дозволяється заміна двигуна між заїздами, на заявлений при проходженні технічної перевірки (до обох двигунів застосовуються дії передбаченні п.2.1)

Всі двигуни, що приймають участь у Чемпіонаті України Ротакс Макс повинні бути опломбовані та мати паспорт двигуна, з номером двигуна, номером пломби, датою пломбування, підписом і відповідною печаткою офіційного Сервісного центру «Ротакс Макс» згідно технічного регламенту 2026 року. Всі регламентні сервісні роботи виконуються уповноваженим сервісним центром чи в присутності представника сервісного центру.

2.1. Для участі у національних, закордонних змаганнях серії «Ротакс Моджо Макс Челендж» представник повинен надати двигун (якщо він не опломбований) у офіційний Сервісний центр для перевірки та пломбування з внесенням у паспорт двигуна, номера двигуна, номера пломби та печатки Сервісного центра і відповідальної особи (ця процедура є платною). **Вартість процедури встановлюється сервісним центром (без вартості запасних частин).**

Двигун, а також його деталі, у який були внесені **будь-які** зміни - не пломбується і не приймає участі в подальших змаганнях, двигун або деталі вилучаються та передаються дистриб'ютору Ротакс Макс.

Адреси сервісних центрів:

- 1) Назва сервісного центру: MOTORSPORT
Адреса: вул.Ревутська 4
Місто: Чернігів
Індекс: 14021

Країна: Україна
 Тип: Сервісний центр
 Номер телефону: +380933436820
 Поштова скринька: motorsport@65svgmail.com
 Координати: 51.30069N, 31.16166E.

- 2) Назва сервісного центру: DNIPROKART
 Адреса: вул. Дніпробуд 67
 Місто: Кам'янське
 Індекс: 51909
 Країна: Україна
 Тип: Сервісний центр
 Номер телефону: +380677224295
 Поштова скринька: klerfon66@gmail.com
 Інтернет сторінка: dniprokart.com.ua
 Координати: 48.32151N, 34.32289E.
- 3) Назва сервісного центру: KARTPROMTEAM
 Адреса: вул. Богдана Хмельницького 144
 Місто: Дніпро
 Індекс: 49000
 Країна: Україна
 Тип: Сервісний центр
 Номер телефону: +380675826219
 Поштова скринька: kart.ua@gmail.com
 Інтернет сторінка: kartprom.com.ua
 Координати: 49.084909N, 33.382532E.

При проходженні технічного контролю двигун(и) або його компоненти може (можуть) бути опломбований технічним комісаром змагань (додатково).

2.2 Після закінчення фінальних заїздів, спортсменам які посіли перші 3 місця, необхідно пройти обов'язкову технічну перевірку двигуна та його систем на відповідність «Технічним вимогам Ротакс Макс 2026р». У разі виявлення невідповідностей деталей (або частин) двигуна, або доопрацювань, що знаходяться під пломбою та не під пломбою, результати даного пілота анулюються, а спортсмен який посів 4 місце і т.д проходить процедуру пункту 2.2 і т.д. Деталь, яка була доопрацьована самостійно, повинна бути вилучена технічним комісаром та передана дистриб'ютору Rotax Україна. До моменту вилучення деталі двигун, у якому виявлена невідповідність технічним вимогам Ротакс Макс 2026р, залишається у технічного комісара. У разі неможливості вилучення деталі на протязі змагання, двигун передається до найближчого сервісного центру та повертається власнику після вилучення деталі. Для скорочення часу технічної перевірки, Тех. Комісар може перевіряти компоненти які не опломбовані. За деталі, що не відповідають технічним вимогам, та які знаходилися під пломбою, відповідальність несе сервісний центр який «встановлював» пломбу, перед дистриб'ютором Ротакс Україна. Якщо з будь яких причин деталь «яка не відповідає технічним вимогам» не була вилучена – то водія не допускають до наступних змагань до моменту закінчення процедури вилучення.

2.3 Двигуни повинні бути придбані або легалізовані в Україні (опломбовані оригінальною пломбою "Ротакс").

2.3.1 У разі купівлі двигуна від іншого дистриб'ютора "Ротакс", він підлягає перевірці, пломбуванню та маркуванню за бажанням власника (дана процедура є платною, вартість складає 300 євро). При купівлі циліндра чи картера в іншого дистриб'ютора "Ротакс", вони також підлягають перевірці та маркуванню, ця процедура коштує 150 євро.

2.3.2 Організатор змагання визначає тип палива і АЗС з якого усім учасникам змагань обов'язково купувати паливо. Під час проведення змагання може проводитись контролювання палива приладом Digatron; для готування паливної суміші обов'язкове використання мастила: виробник BRP-Powertrain GmbH&Co KG, назва: XPS CASTOR RACING OIL 2T, змішане у співвідношенні 2%, є **обов'язковим**. Або буде додатково описана процедура заправки та зняття паливних баків.

2.4. Мінімальна вага

Rotax MAX Micro: для національних змагань — **105 кг** включаючи повне екіпірування гонщика (шолом, гоночний комбінезон, рукавички, тощо).

Rotax MAX Mini: для національних змагань — **115 кг** включаючи повне екіпірування гонщика (шолом, гоночний комбінезон, рукавички, тощо)

Rotax MAX Junior: для національних змагань — **145 кг** включаючи повне екіпірування гонщика (шолом, гоночний комбінезон, рукавички, тощо)

Rotax MAX Senior: для національних змагань — **162 кг**, включаючи повне екіпірування гонщика (шолом, гоночний комбінезон, рукавички, тощо)

Rotax MAX Senior Masters: для національних змагань — **175 кг**, включаючи повне екіпірування гонщика (шолом, гоночний комбінезон, рукавички, тощо)

Rotax MAX DD2: для національних змагань — **175 кг**, включаючи повне екіпірування гонщика (шолом, гоночний комбінезон, рукавички, тощо)

Rotax MAX DD2 Masters: для національних змагань — **180 кг**, включаючи повне екіпірування гонщика (шолом, гоночний комбінезон, рукавички, тощо).

Якщо обидва класи DD2 (Rotax MAX DD2 і Rotax MAX DD2 Masters) проводяться в спільному заїзді, обмеження ваги 175 кг застосовується до обох класів.

Пункт 3

Вимоги до стартових номерів та обов'язкових написів на картах викладені у ст. 21 Правил та Технічних вимогах до картів для участі у змаганнях.

Стартові номери на картах розподіляються за класами картів, а саме:

№ п/п	Групи класів картів за віковими вимогами	Єдині стартові номери для класів картів
1	Rotax MAX Micro	100 – 199
2	Rotax MAX Mini	300 – 399
3	Rotax MAX Junior	500 – 599
4	Rotax MAX Senior Rotax MAX Senior Masters	600 – 699
5	Rotax MAX DD2 Rotax MAX DD2 Masters	700 – 799

Водії, учасники змагань різних статусів – Чемпіонат України, Кубку України та Трофею України отримують єдині стартові номери у класах картів однієї вікової групи.